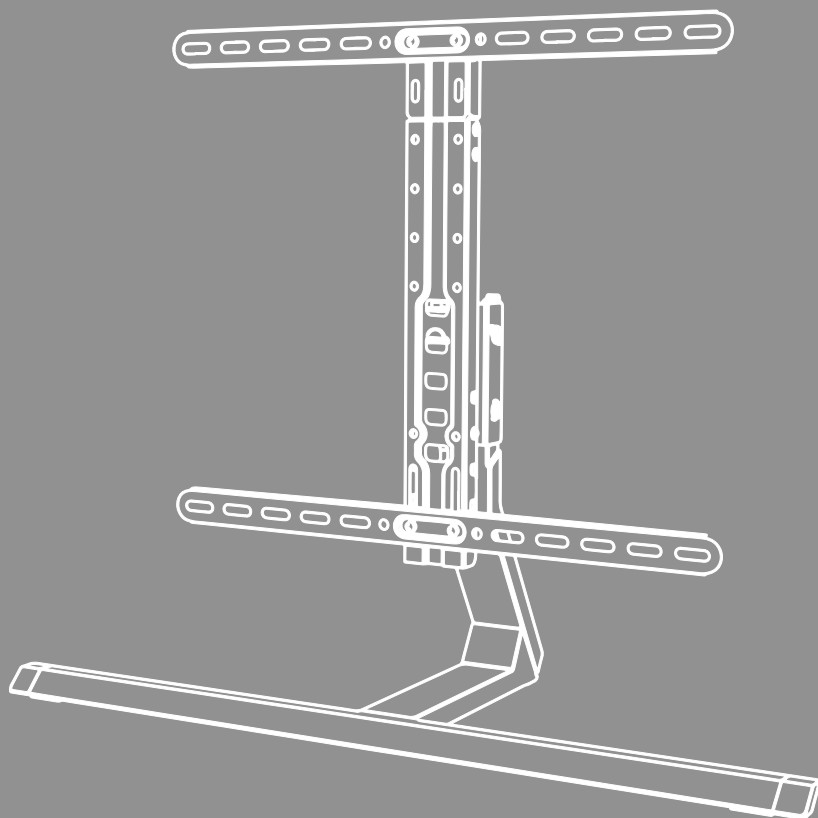


STOJAN NA TV





Obsah

1. Vysvetlenie výstražných symbolov a upozornení	3
2. Obsah balenia	4
3. Dodatočne potrebný nástroj	4
4. Bezpečnostné upozornenia	5
5. Oblasť použitia a špecifikácie	5
6. Príprava na montáž a montáž	6
6.1 Príprava na montáž	7
6.1.1 Pripevnenie krytov na priečku	7
6.1.2 Montáž priečky na stojane na TV	7
6.1.3 Montáž opornej nohy na stojan	8
6.2 Zloženie dosky VESA	9
6.3 Montáž na televízor	10
6.3.1 Montáž ramien VESA na zadnú stranu televízora	11
6.4 Montáž televízora na stojane na TV	12
7. Káblový manažment	12
8. Poistka prostredníctvom upevňovacieho lana	13
9. Nastavenie a údržba	15
10. Možnosti nastavení	15
11. Technické údaje	16
12. Vylúčenie zodpovednosti	17
13. Servis a podpora	17
14. Záručné ustanovenia	17



SK Návod na obsluhu

Ďakujeme, že ste sa rozhodli pre výrobok Hama!

Vyhradte si čas na úplné prečítanie všetkých nasledujúcich pokynov a upozornení. Uchovajte tento návod na obsluhu pre prípadné budúce použitie. Ak zariadenie predávate, odovzdajte novému majiteľovi krátky návod s obrázkami, ako aj bezpečnostné pokyny v tlačenej podobe.

1. Vysvetlenie výstražných symbolov a upozornení

Výstraha



Tento symbol označuje bezpečnostné upozornenia, ktoré poukazujú na určité riziká a nebezpečenstvá.

Upozornenie



















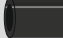
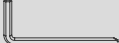




Tento symbol označuje dodatočné informácie alebo dôležité poznámky.

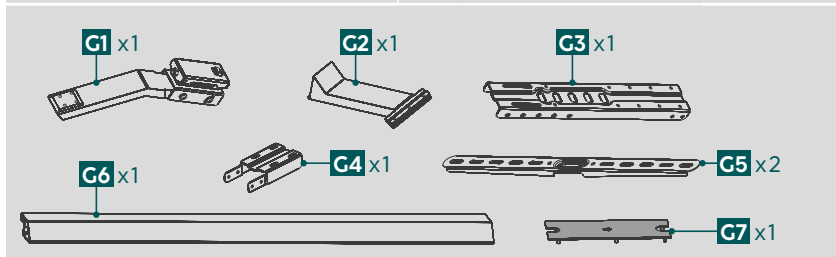


2. Obsah balenia

- Držiak televízora
- Montážna súprava
- Bezpečnostné pokyny, krátky návod s obrázkami

Montážna súprava

A1		Ø7x35 (x4)	D1		M8x12 (x4)
A2		5x38 (x4)	D2		M8x20 (x4)
A3		(x2)	D3		M8x30 (x4)
A4		(x2)	D4		M8x50 (x4)
A5		(x1)	E1		(x3)
A6		(x2)	E2		(x4)
B1		M6/M8 (x4)	E3		(x10)
B2		M8x10 (x4)	E4		2x2 (x1)
B3		M8x20 (x4)	E5		4x4 (x1)
C1		M6x12 (x4)	E6		(x1)
C2		M6x20 (x4)	F1		(x1)



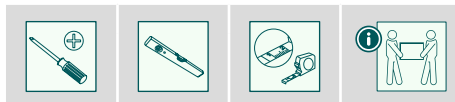
* M8x50 + Ø8x5 = M8x45

Upozornenie

Pred inštaláciou držiaka skontrolujte kompletnosť montážnej súpravy a uistite sa, že neobsahuje žiadne chybné alebo poškodené diely.



3. Dodatočne potrebný nástroj



Upozornenie

Držiak nikdy nemôže montovať jedna osoba. Zavolajte si podporu a pomoc!





4. Bezpečnostné upozornenia

Výstraha



- Vzhľadom na veľké množstvo koncových zariadení a rôzne stavebné konštrukcie nemusí byť priložený montážny set vhodný pre všetky možnosti.
 - V niektorých špeciálnych prípadoch sa môže stať, že sú skrutky pre inštaláciu koncového prístroja na držiak príliš dlhé.
 - Pred montážou si prečítajte návod na obsluhu svojho koncového zariadenia. Tento spravidla uvádza informácie o druhu a rozmeroch vhodných upevňovacích materiálov.
 - Zakúpte si vhodný upevňovací materiál na upevnenie koncového zariadenia v špecializovanom obchode, ak nie je súčasťou dodanej montážnej súpravy.
 - Pri montáži nikdy nepoužívajte násilie alebo veľkú silu. Môžete tak poškodiť koncové zariadenie alebo držiak.
 - V prípade pochybností ohľadne montáže tohto výrobku sa obráťte na vyškolený odborný personál a neskúšajte to sami!
- Po inštalácii výrobku a k nemu pripevnenej záťaži skontrolujte dostatočnú pevnosť a prevádzkovú bezpečnosť.
 - Túto kontrolu opakujte v pravidelných intervaloch (minimálne štvrtročne).
 - Dbajte na to, aby nebola prekročená maximálna prípustná nosnosť výrobku a nebola na ňom umiestnená záťaž, ktorá prekračuje maximálne prípustné miery.
 - Dbajte na to, aby bol výrobok zafazovaný rovnomerne.
 - V blízkosti umiestnenej záťaže udržiajte bezpečnostný odstup (v závislosti od modelu).
 - Pri poškodení výrobku ihneď odstráňte pripevnenú záťaž a výrobok ďalej nepoužívajte.
 - Na výrobok nepripevňujte žiadne ďalšie predmety.

5. Oblasť použitia a špecifikácie

- Držiak slúži na upevnenie plochých obrazoviek na súkromné, nekomerčné použitie v domácnosti.
- Držiak je určený iba na používanie vo vnútorných priestoroch.
- Držiak používajte iba na účel, na ktorý je určený.



6. Príprava na montáž a montáž

Upozornenie



- Držiak nikdy nemôže montovať jedna osoba. Zavolajte si podporu a pomoc!
- Rozličné koncové zariadenia majú rôzne možnosti pripojenia pre kabeláž a ďalšie zariadenia. Pred inštaláciou skontrolujte, či budú po montáži dostupné potrebné prípojky.
- V závislosti od výrobku a spôsobu montáže nemusíte potrebovať celú montážnu súpravu. Preto je možné, že aj pri správnej montáži zvýšia nepotrebné skrutky a iné drobné súčiastky. Uchovajte ich spolu s týmto návodom na obsluhu na bezpečnom mieste na neskoršie použitie (predaj výrobku, sfahovanie, prestavba držiaka, nový TV atď.).

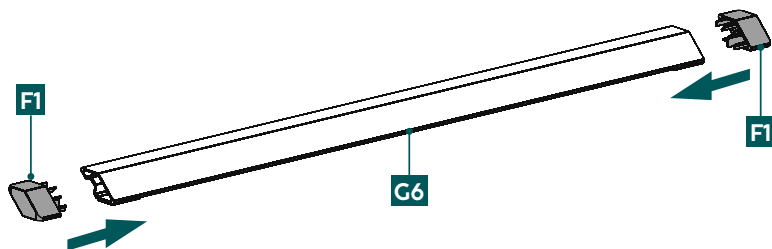
Výstraha



- Výrobok umiestňujte iba na rovné neklzáve plochy s dostatočnou nosnosťou pre výrobok a pripevnené zariadenie.
- Dbajte o to, aby deti výrobok nepoužívali na šplhanie.
- Nezabudnite, že kolieska výrobku môžu na podkladovej ploche spôsobiť otláčené miesta. Toto závisí od zaťaženia a stability povrchu na mieste inštalácie.
- Nezabudnite, že neskoršie prestavenie výšky je možné len demontážou zavesenia.

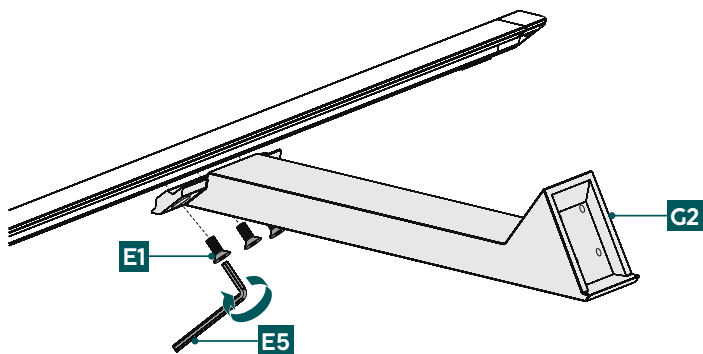
6.1 Príprava na montáž

6.1.1 Pripevnenie krytov na priečku



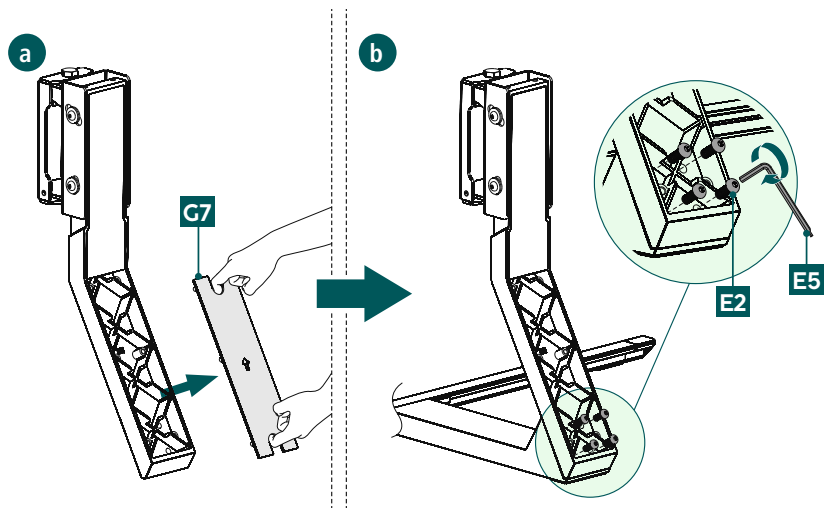
- Pripevnite kryty [F1] na strany priečky [G6] tak, ako je znázornené vyššie.

6.1.2 Montáž priečky na stojane na TV



- Pripojte priečku [G6] a stojan [G2] pomocou skrutiek [E1]. Použite pritom inbusový kľúč [E5].

6.1.3 Montáž opornej nohy na stojan



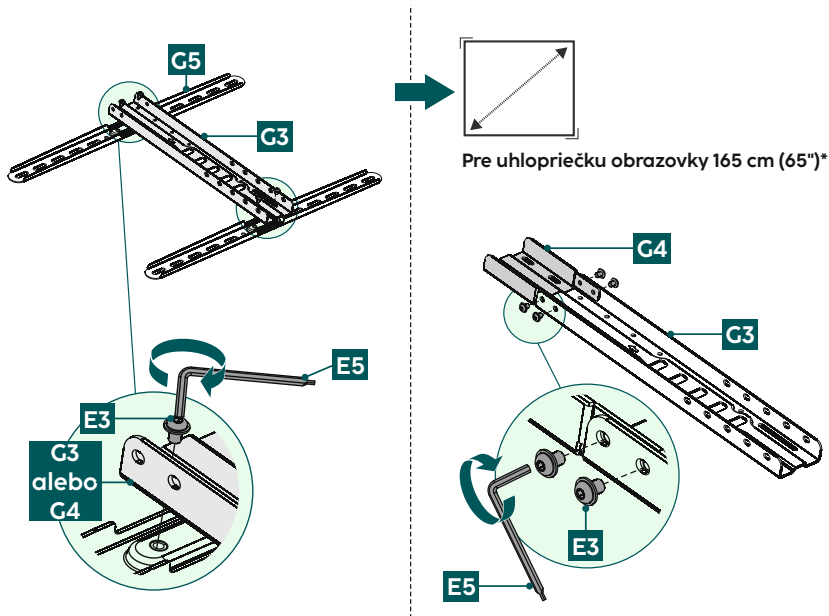
a

Odstráňte kryt [G7] z opornej nohy [G1], aby bolo možné namontovať skrutky.

b + c

Namontujte opornú nohu na držiak pomocou skrutiek [E2], ako je znázornené vyššie. Na to použite inbusový kľúč [E5].

6.2 Zloženie dosky VESA

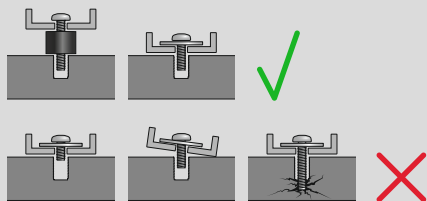


Namontujte ramená VESA [G5] v závislosti od veľkosti televízora buď na priečku [G3], alebo na adaptérovú dosku [G4] pomocou skrutiek [E3] a priloženého inbusového kľúča [E5].

*Dbajte na to, že pre televízory s uhlopriečkou obrazovky 65 palcov musí byť adaptérová doska [G4] upevnená k priečke [G3]. Vložte adaptér do priečky a potom ho upevnite skrutkami [E3] a priloženým inbusovým kľúčom [E5].

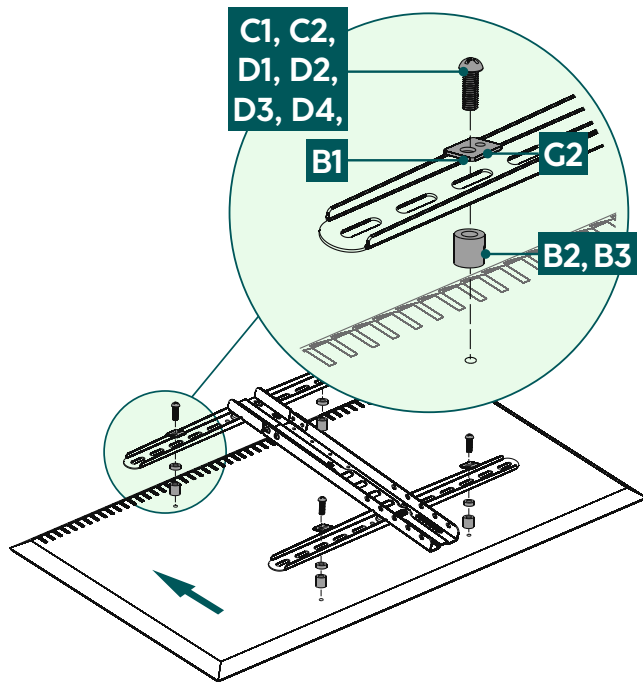
6.3 Montáž na televízor

Upozornenie

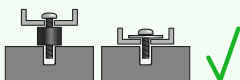
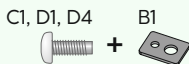


- Pre rozmanitosť koncových zariadení, ktoré sú dostupné na trhu, nie je možné popísať všetky varianty montáže.
- Dbajte na to, aby držiak priliehal priamo a rovno na zadnej strane televízneho prijímača.
- Na vyrovnanie nerovností zadnej strany televízora použite priloženú dištančnú vložku.
- Dbajte na to, aby všetky skrutky mali správnu dĺžku a boli dotiahnuté rukou.

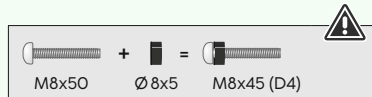
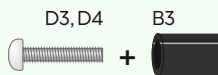
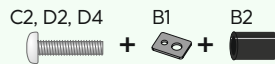
6.3.1 Montáž ramien VESA na zadnú stranu televízora



Zadná strana **plochého** televízora



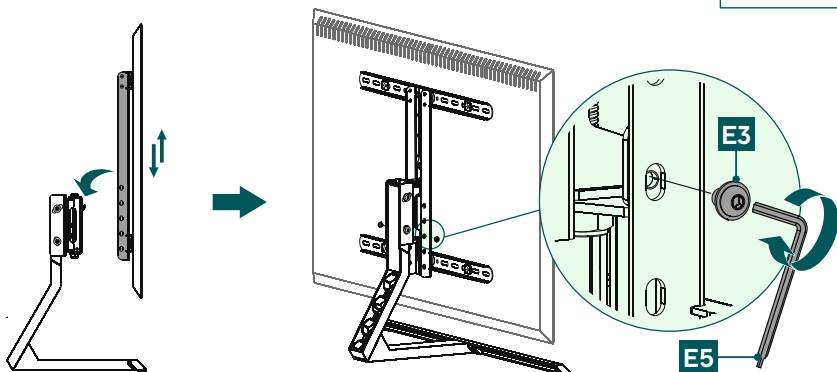
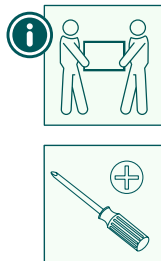
Zadná strana **zakriveneho** televízora



- Namontujte ramená VESA na zadnú stranu televízora.
- Pri montáži použite vyklápacíe ramená VESA na následné pripevnenie televízora do požadovanej výšky.
- Dbajte na správne vyrovnanie ramien VESA. Oba háčiky musia smerovať nadol.
- Zohľadnite vyššie uvedenú kombináciu skrutky, podložky a diaščného držáka pre váš plochý alebo zakrivený televízor.

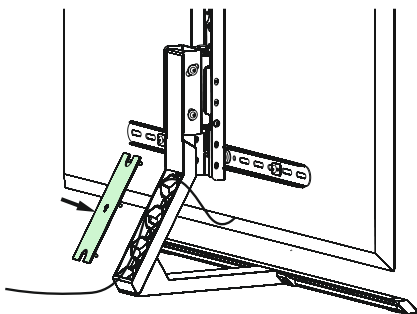
6.4 Montáž televizora na stojane na TV

Pri nasledujúcom montážnom kroku si zabezpečte podporu a pomoc od iných ľudí.



- Pripevnite televízor k držiaku v požadovanej výške pomocou namontovanej dosky VESA.
- Pripevnite televízor k stojanu pomocou skrutiek [E3], ako je znázornené vyššie. Na to použite inbusový kľúč [E5].

7. Káblový manažment



Káble položte pozdĺž opornej nohy, ako je znázornené na obrázku. Potom znova pripevnite kryt [G7] k stojanu.

8. Poistka prostredníctvom upevňovacieho lana



Od uhlopriečky od 55 palcov a celkovej výšky* nad 100 cm sa musí držiak dodatočne zabezpečiť na stene

* merané od spodnej hrany stojana až po hornú hranu obrazovky

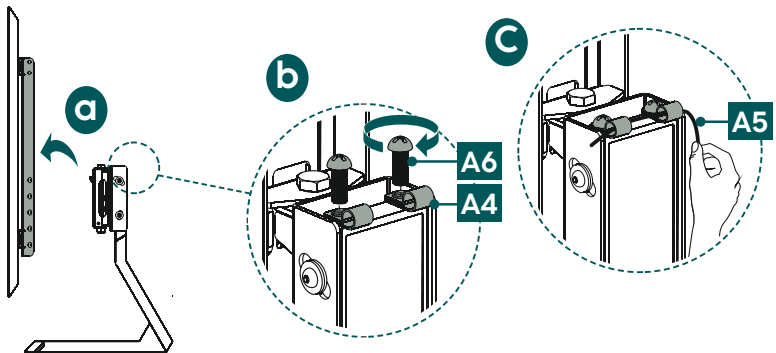


Výstraha



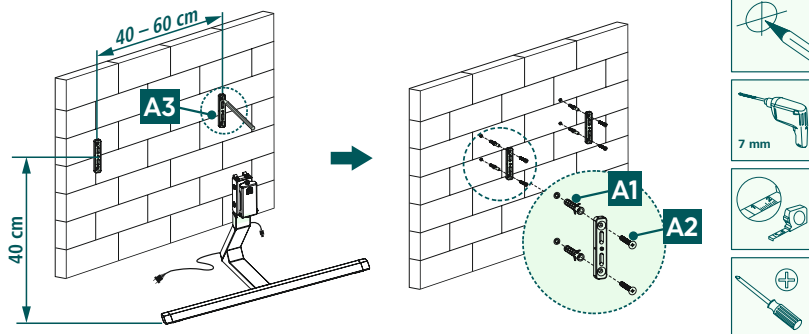
- Pred inštaláciou bezpodmienečne skontrolujte, či je stena, na ktorú chcete výrobok namontovať, vhodná z hľadiska jeho hmotnosti. Ubezpečte sa, že sa v mieste montáže na stene nenachádzajú elektrické káble, plynové alebo vodovodné potrubie ani iné vedenia.
- Myslite na to, že dodané hmoždinky sú schválené iba pre betón a steny z plných tehál.
- V prípade iného druhu materiálu a konštrukcie steny, na ktorú chcete prístroj inštalovať, si vhodný montážny materiál zaobstarajte v špecializovanej predajni.

Krok I



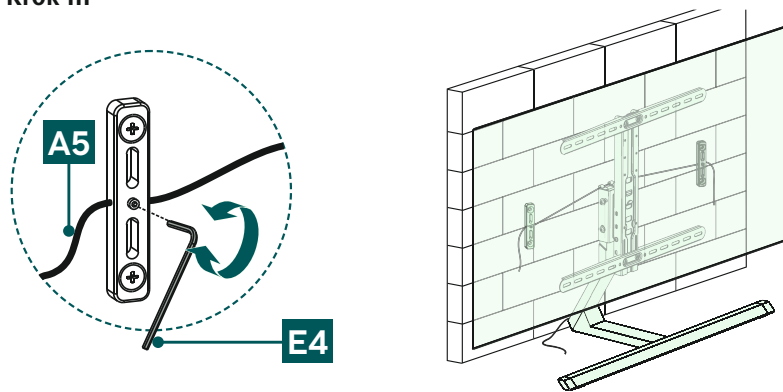
- a) Ak je televízor už namontovaný na držiak, snímte obrazovku pred montážou poistky na stenu z opornej nohy.
- b) Pripevnite šnúrové držiaky [A4] k opornej nohe pomocou skrutiek [A6].
- c) Prevlečte šnúru [A5] cez šnúrové držiaky.

Krok II



- Najprv použite upevňovacie kusy [A3] ako šablónu a v prípade potreby ju zmerajte, aby ste sa uistili, že poloha je správna. Dbajte na to, že výška od upevňovacieho kusu k stojanu musí byť 40 cm a vzdialenosť medzi oboma upevňovacími kusmi musí byť 40 – 60 cm. Teraz označte otvory na stene.
- Na prípevnenie upevňovacích kusov [A3] k stene potrebujete vŕtačku a vŕtací nadstavec s priemerom 7 mm. Dbajte na to, aby bol vŕtací nadstavec je vhodný pre zamýšľanú stenu. Aby ste zaistili bezpečné držanie, vysajte vŕtacie otvory vysávačom tak, aby bol vŕtací otvor bez vŕtania prachu. Teraz vložte hmoždinky [A1] do vyvŕtaného otvoru tak, aby bol zarovnaný s otvorom. Upevňovacie kusy pripevnite k stene pomocou priloženého montážneho materiálu (hmoždinka [A1] a skrutka [A2] 5 x 38 mm), ako je znázornené vyššie.

Krok III



Prevedte šnúru [A5] cez dva upevňovacie kusy namontované na stene. Uistite sa, že šnúra je napnutá a zaistite ju pomocou inbusového kľúča [E4], ako je znázornené vyššie.

Pozor! Ak chcete použiť organizáciu káblov, káble musia byť uložené v stojane pred utiahnutím šnúry.

9. Nastavenie a údržba

Upozornenie

Držiak nikdy nemôže nastavovať jedna osoba. Zavolajte si podporu a pomoc!



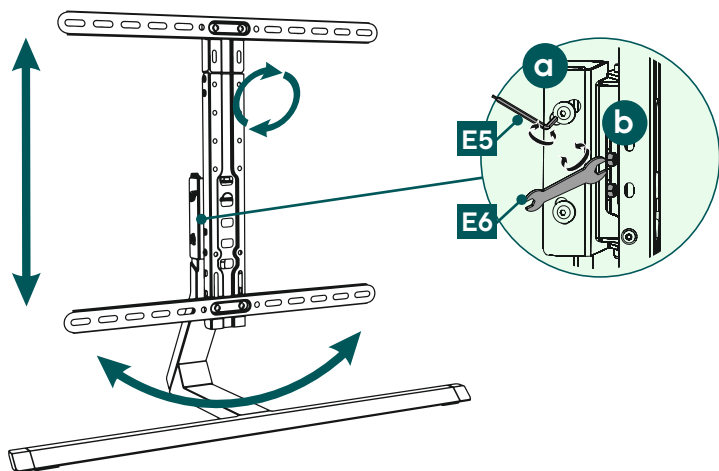
Upozornenie – Sklopiteľné/plne pohyblivé držiaky

- Pri inštalácii a nastavovaní dbajte na to, aby ste nestlačili alebo nepoškodili elektrické vedenia.
- Dbajte na to, aby výrobok nebol pri nastavovaní zatažovaný asymetricky a nebola pritom prekročená maximálna prípustná nosnosť.

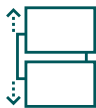


- V pravidelných intervaloch (aspoň štvrtročne) kontrolujte pevnosť a prevádzkovú bezpečnosť držiaka a zariadenia, ktoré k ňom pripojené.
- Čistenie len vodou alebo bežnými domácimi čističmi.

10. Možnosti nastavení



70°
otáčanie



5x
výškovo
nastaviteľné



-10°/+5°
nakloniteľné



6°
otočné

- Ak chcete natrvalo nastaviť sklon, otvorte bočné upevňovacie skrutky pomocou inbusového kľúča [E5], nastavte požadovaný sklon a znova utiahnite skrutky. Aby sa dal sklon prispôbovať flexibilne, skrutky zaskrutkujte len rukou. Obrazovka sa tak bude dať kedykoľvek nastaviť.
- Ak je funkcia otáčania ťažko prístupná, uvoľnite skrutku na kĺbe pomocou šesťhranného kruhového kľúča [E6].



11. Technické údaje

Maximálna nosnosť:	40 kg
Uhlopriečka obrazovky:	81,0 – 165,0 cm (US: 32" - 65")
Šírka/výška/hĺbka	90,5 cm/83,0 cm/34,2 cm
Rozsah otáčania:	do 70° (v závislosti od zariadenia)
Nakloniteľnosť:	-10°/+5°
Výnimka:	podľa štandardu VESA: 200x200 300x200 300x300 400x200 400x300 400x400 600x400



12. Vylúčenie zodpovednosti

Hama GmbH & Co KG nepreberá žiadnu zodpovednosť a neposkytuje záruku za škody vyplývajúce z neodbornej inštalácie, montáže alebo neodborného používania výrobku alebo z nerešpektovania návodu na obsluhu a/alebo bezpečnostných upozornení.

13. Servis a podpora

S otázkami týkajúcimi sa výrobku sa obráťte na poradenské oddelenie Hama.

Horúca linka: +49 9091 502-0 (nem./angl.)

Ďalšie informácie o podpore nájdete tu: www.hama.com

14. Záručné ustanovenia

Spoločnosť HAMA GmbH & Co KG poskytuje na tento výrobok rozšírenú záruku výrobcu na bezchybnosť, použiteľnosť, spracovanie a životnosť použitých materiálov počas obdobia 10 rokov. Záruka sa netýka kompatibility výrobku s budúcimi štandardmi zdokonaleného hardvéru.

Počas uvedeného obdobia spoločnosť Hama GmbH & Co KG odstráni oprávnený nárok na záruku podľa vlastného uváženia zdarma buď opravou alebo výmenou.

Záručné obdobie začína dátumom kúpy tohto výrobku a platí v celej EÚ.

Poskytnutá záruka dopĺňa zákonné práva a nedotýka sa ich. Záruka sa netýka poškodení, ktoré vzniknú v dôsledku nesprávneho použitia, normálneho opotrebovania, vplyvu chemikálií alebo vyššej moci, ako aj v dôsledku zásahov a opráv vykonaných vami alebo tretími osobami.

Okrem toho sa záruka netýka dielov príslušenstva, ktoré nepatria k základnej výbave výrobku (promočné diely).

V záručnom prípade nám napíšte na adresu Hama GmbH & Co KG, Dresdner Str. 9, 86653 Monheim a priložte doklad o kúpe. Môžete nás tiež kontaktovať na internetovej stránke www.hama.de alebo telefonicky na čísle 09091/502-0.