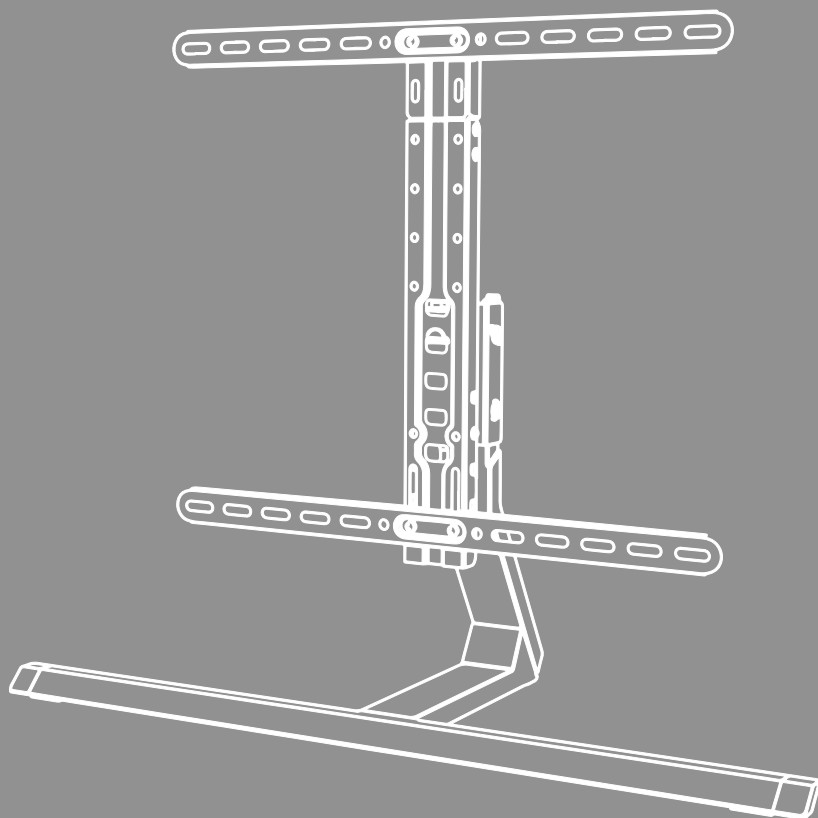


STOJAK DO TELEWIZORA





Zawartość

1. Objaśnienie symboli ostrzegawczych i wskazówek	3
2. Zawartość zestawu	4
3. Dodatkowo wymagane narzędzia	4
4. Wskazówki dotyczące bezpieczeństwa	5
5. Zakres zastosowania i specyfikacje	5
6. Przygotowanie do montażu i montaż	6
6.1 Przygotowanie do montażu	7
6.1.1 Mocowanie zaślepek do listwy podstawy	7
6.1.2 Montaż listwy podstawy do stojaka	7
6.1.3 Montaż podpory do stojaka	8
6.2 Zmontowanie modułu VESA	9
6.3 Montaż do telewizora	10
6.3.1 Montaż ramion VESA z tyłu telewizora	11
6.4 Montaż telewizora na stojaku	12
7. Zarządzanie kablami	12
8. Zabezpieczenie linką mocującą	13
9. Regulacja i konserwacja	15
10. Możliwości ustawienia	15
11. Dane techniczne	16
12. Wyłączenie odpowiedzialności z tytułu gwarancji	17
13. Serwis i pomoc techniczna	17
14. Warunki gwarancji	17



PL Instrukcja obsługi

Dziękujemy za zakup produktu firmy Hama!

Prosimy poświęcić czas na przeczytanie niniejszej instrukcji i podanych informacji w całości. Instrukcję należy przechowywać w bezpiecznym miejscu, aby móc z niej korzystać w przyszłości. W przypadku sprzedaży urządzenia należy przekazać nowemu właścicielowi ilustrowaną skróconą instrukcję obsługi oraz wskazówki bezpieczeństwa w formie drukowanej.

1. Objaśnienie symboli ostrzegawczych i wskazówek

Ostrzeżenie



Niniejszy symbol stosuje się do wskazania zaleceń dotyczących bezpieczeństwa lub w celu zwrócenia uwagi na konkretne zagrożenia i niebezpieczeństwa.

Uwaga















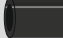
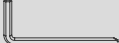




Niniejszy symbol wskazuje na dodatkowe informacje i istotne uwagi.

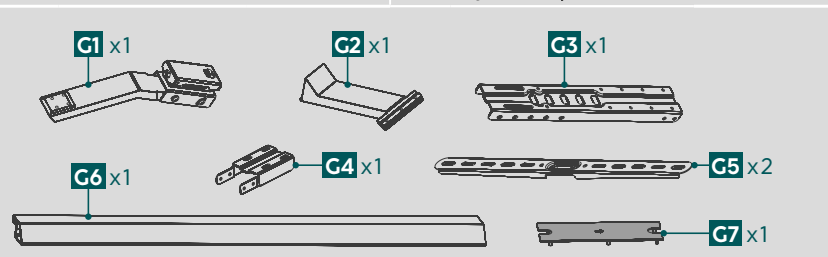


2. Zawartość zestawu

- Uchwyt do telewizora
- Zestaw montażowy
- Wskazówki bezpieczeństwa, ilustrowana skrócona instrukcja obsługi

Zestaw montażowy

A1		Ø7×35 (×4)	D1		M8×12 (×4)
A2		5×38 (×4)	D2		M8×20 (×4)
A3		(×2)	D3		M8×30 (×4)
A4		(×2)	D4		M8×50 (×4)
A5		(×1)	E1		(×3)
A6		(×2)	E2		(×4)
B1		M6/M8 (×4)	E3		(×10)
B2		M8×10 (×4)	E4		2×2 (×1)
B3		M8×20 (×4)	E5		4×4 (×1)
C1		M6×12 (×4)	E6		(×1)
C2		M6×20 (×4)	F1		(×1)



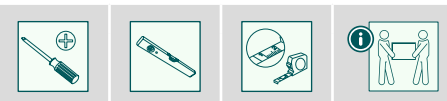
* M8×50 + Ø8×5 = M8×45

Uwaga

Przed montażem uchwytu należy sprawdzić zestaw montażowy pod kątem kompletności i czy nie ma wadliwych lub uszkodzonych elementów.



3. Dodatkowo wymagane narzędzia



Uwaga

Nie montować uchwytu w pojedynkę. Należy poprosić o wsparcie i pomoc!





4. Wskazówki dotyczące bezpieczeństwa

Ostrzeżenie



- Ze względu na różnorodność dostępnych na rynku urządzeń końcowych i konstrukcji ścian istnieje możliwość, że dołączony zestaw montażowy nie będzie się nadawał do niektórych sposobów mocowania.
- W niektórych rzadkich przypadkach może się zdarzyć, że śruby do zamocowania urządzenia końcowego na uchwycie będą za długie.
- Przed montażem należy przeczytać instrukcję obsługi urządzenia końcowego. Informuje ona zazwyczaj o rodzaju i wymiarach odpowiedniego materiału mocującego.
- Jeżeli materiał mocujący nie należy do zakresu dostawy dołączonego zestawu montażowego, w specjalistycznym sklepie należy nabyć odpowiedni materiał do mocowania urządzenia końcowego.
- Podczas montażu nigdy nie wywierać nadmiernej siły. Może to uszkodzić urządzenie końcowe bądź uchwyt.
- W razie wątpliwości zlecić montaż tego produktu wykwalifikowanym specjalistom oraz nie próbować wykonywać tych prac samodzielnie!
- Po montażu produktu i przymocowanego do niego ciężaru należy sprawdzić dostateczną wytrzymałość i bezpieczeństwo pracy.
- Kontrolę tę należy powtarzać w regularnych odstępach czasu (co najmniej raz na kwartał).
- Nie przekroczyć maksymalnie dopuszczalnej nośności produktu ani nie mocować ciężaru, który przekracza maksymalnie dopuszczalne wymiary.
- Nie obciążać produktu asymetrycznie.
- Zachować odstęp bezpieczeństwa wokół przymocowanego ciężaru (zależnie od modelu).
- W razie uszkodzenia produktu natychmiast usunąć zamocowany ciężar i nie stosować więcej produktu.
- Nie należy mocować do produktu żadnych innych przedmiotów.

5. Zakres zastosowania i specyfikacje

- Uchwyt służy do mocowania płaskich ekranów do prywatnego, niekomercyjnego użytku domowego.
- Uchwyt jest przeznaczony wyłącznie do użytku w pomieszczeniach.
- Uchwytu należy używać wyłącznie zgodnie z przeznaczeniem.



6. Przygotowanie do montażu i montaż

Uwaga



- Nie montować uchwytu w pojedynkę. Należy poprosić o wsparcie i pomoc!
- Różne urządzenia końcowe mają różne możliwości podłączenia okablowania i innych urządzeń. Przed montażem należy sprawdzić, czy po montażu nadal będą dostępne wymagane przyłącza.
- W zależności od produktu i rodzaju montażu nie jest potrzebny kompletny zestaw montażowy. Dlatego możliwe jest, że nawet jeśli montaż jest prawidłowy, mogą pozostać śruby i inne drobne części, które nie będą potrzebne. Należy je przechować razem z niniejszą instrukcją obsługi w bezpiecznym miejscu do późniejszego wykorzystania (sprzedaż produktu, przeniesienie, przebudowa uchwytu, nowy TV).

Ostrzeżenie

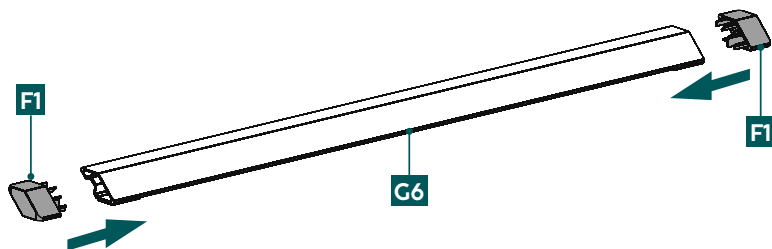


- Produkt należy umieszczać wyłącznie na płaskich, antypoślizgowych powierzchniach o wystarczającej nośności dla produktu i zamontowanego na nim urządzenia.
- Upewnić się, że dzieci nie używają produktu do wspinaczki.
- Należy pamiętać, że rolki skrętne produktu mogą powodować wgniecenia w miejscu montażu. Zależy to od obciążenia wagowego i stabilności podłoża w miejscu montażu.
- Należy pamiętać, że późniejsza regulacja wysokości jest możliwa tylko po demontażu zawieszenia.



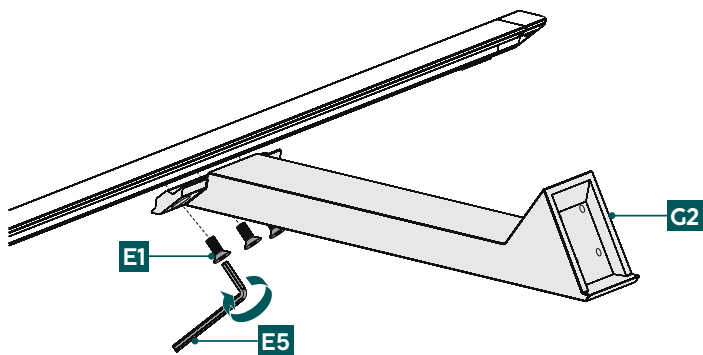
6.1 Przygotowanie do montażu

6.1.1 Mocowanie zaślepek do listwy podstawy



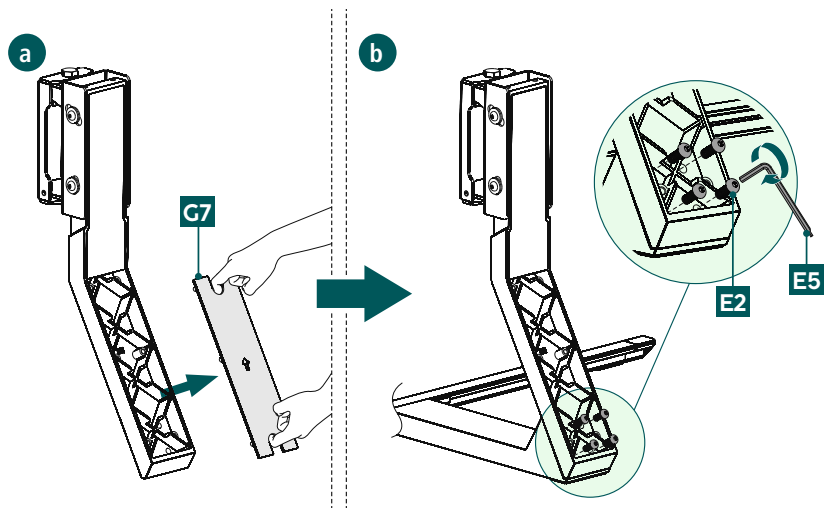
- Przymocować zaślepki [F1] do boków listwy podstawy [G6], jak pokazano powyżej.

6.1.2 Montaż listwy podstawy do stojaka



- Połączyć listwę podstawy [G6] i stojak [G2] za pomocą śrub [E1]. W tym celu należy użyć klucza imbusowego [E5].

6.1.3 Montaż podpory do stojaka



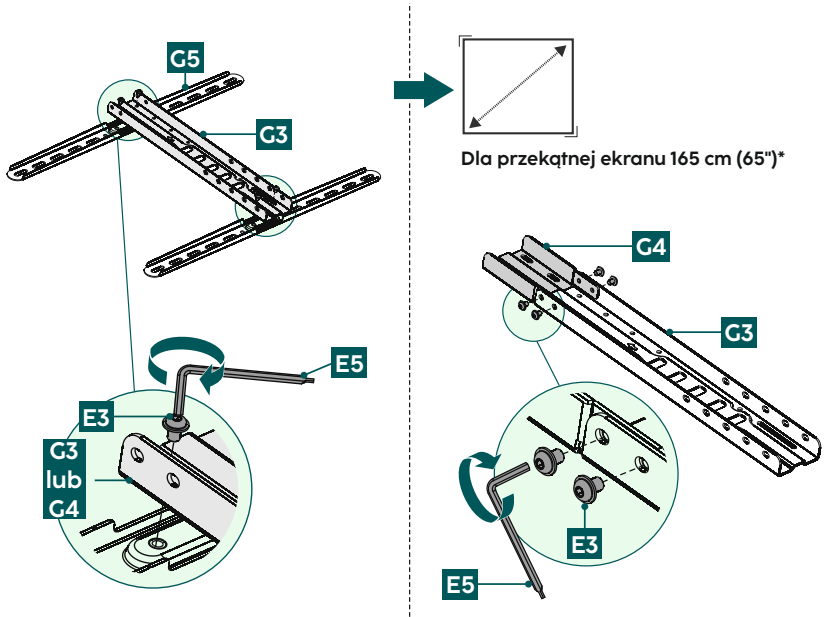
a

Zdjąć zaślepkę [G7] z podpory stojaka [G1], aby umożliwić montaż śrub.

b + **c**

Zamontować podporę stojaka do uchwytu za pomocą śrub [E2], jak pokazano powyżej. W tym celu należy użyć klucza imbusowego [E5].

6.2 Zmontowanie modułu VESA



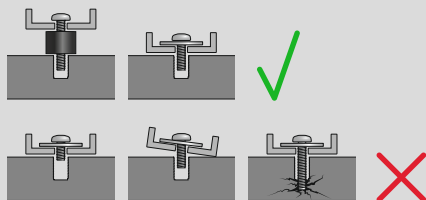
Zamontować ramiona VESA [G5] na poprzeczce [G3] lub na płycie adaptera [G4] za pomocą śrub [E3] i dołączonego klucza imbusowego [E5], w zależności od rozmiaru telewizora.

* Należy pamiętać, że płyta adaptera [G4] musi być przymocowana do poprzeczki [G3] w przypadku telewizorów o przekątnej ekranu 65 cali. Wsunąć adapter do poprzeczki, a następnie zabezpieczyć go śrubami [E3] i dołączonym kluczem imbusowym [E5].



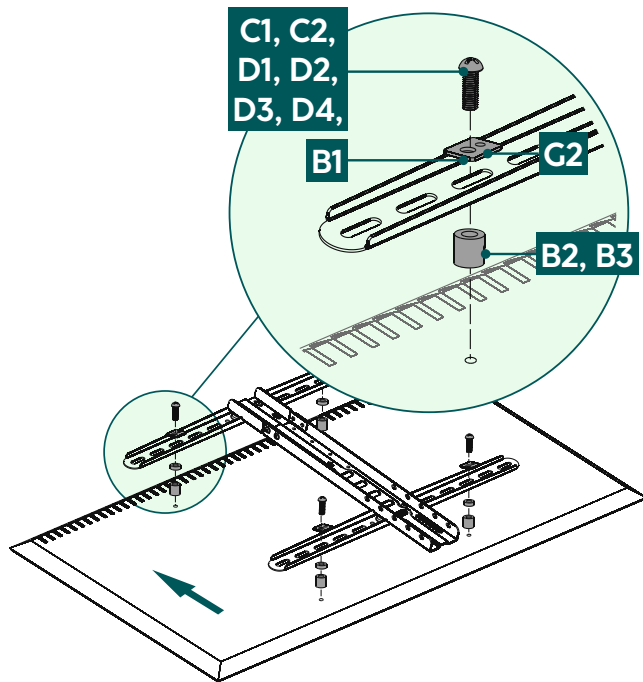
6.3 Montaż do telewizora

Uwaga

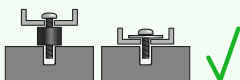
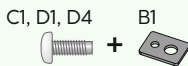


- Ze względu na różnorodność dostępnych na rynku urządzeń końcowych może się zdarzyć, że opis nie uwzględni wszystkich opcji montażu.
- Należy upewnić się, że uchwyt prosto i płasko przylega do tylnej części odbiornika telewizyjnego.
- Za pomocą dołączonych elementów dystansowych wyrównać nierówności na tylnej stronie telewizora.
- Należy pamiętać, że śruby powinny mieć odpowiednią długość i należy je dokręcić ręcznie.

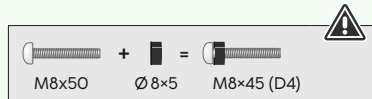
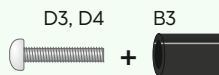
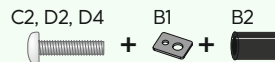
6.3.1 Montaż ramion VESA z tyłu telewizora



Płaski tył telewizora



Zakrzywiony tył telewizora

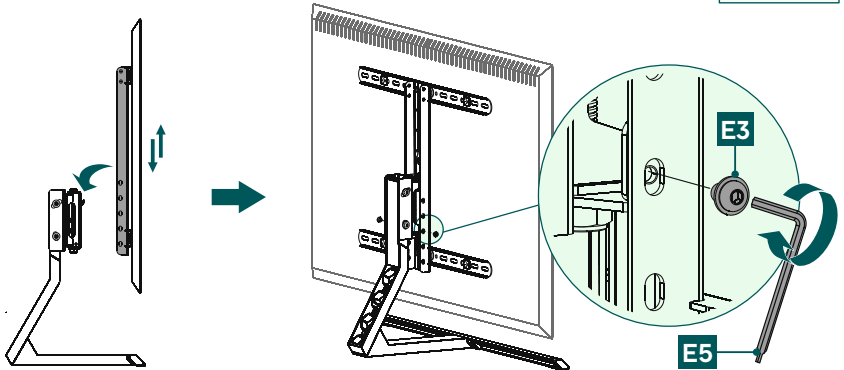
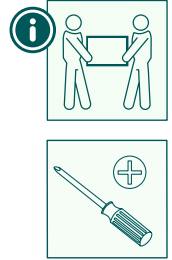


- Zamontować ramiona VESA z tyłu telewizora.
- Użyć rozkładanych ramion VESA, aby zamontować telewizor na żądanej wysokości.
- Należy się upewnić, że ramiona VESA są prawidłowo wyrównane. Obydwa haczyki muszą być skierowane w dół.
- Zwrócić uwagę na wymienione powyżej zestawienie śruby, podkładki i elementu dystansowego do telewizora płaskiego lub zakrzywionego.



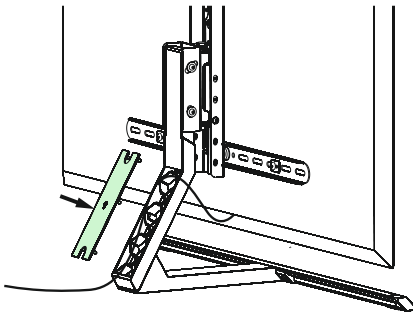
6.4 Montaż telewizora na stojaku

Do następującego etapu montażu należy poprosić o wsparcie i pomoc drugą osobę.



- Zawiesić odbiornik telewizyjny z zamontowanym modulem VESA na wybranej wysokości na uchwycie.
- Przymocować telewizor do stojaka za pomocą śrub [E3], jak pokazano powyżej. W tym celu należy użyć klucza imbusowego [E5].

7. Zarządzanie kablami



Ułożyć kable wzdłuż podpory stojaka, jak pokazano na ilustracji. Następnie ponownie przymocować zaślepkę [G7] do stojaka.

8. Zabezpieczenie linką mocującą



Od przekątnej ekranu 55 cali i całkowitej wysokości* powyżej 100 cm uchwyt należy dodatkowo zabezpieczyć na ścianie.

* mierząc od dolnej krawędzi podstawy do górnej krawędzi ekranu

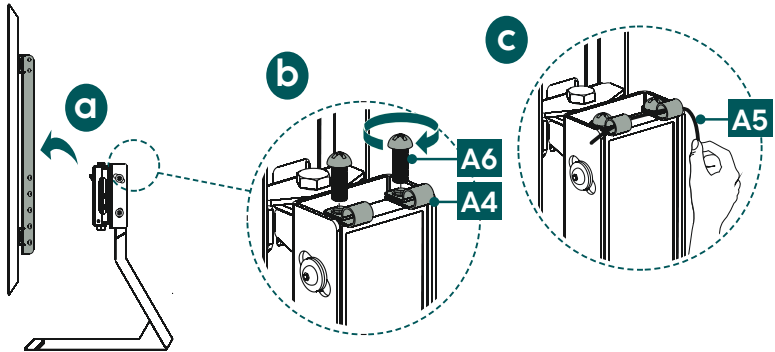


Ostrzeżenie



- Przed montażem należy koniecznie sprawdzić, czy przewidziana ściana wytrzyma ciężar mocowanego produktu, i upewnić się, że w miejscu montażu na ścianie nie są zainstalowane przewody elektryczne, rury wodne, gazowe bądź inne przewody.
- Należy pamiętać, że dołączone kołki rozporowe są dopuszczone do mocowania tylko w ścianach z betonu i cegły pełnej.
- Nabyć w specjalistycznym sklepie odpowiedni materiał montażowy w przypadku innego rodzaju materiału i typu konstrukcji ściennej do montażu urządzenia..

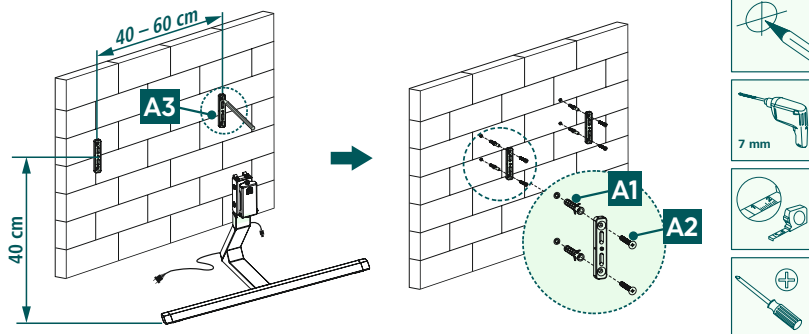
Krok I



- a) Jeśli telewizor jest już zamontowany na uchwycie, zdjęć ekran z podpory stojaka przed zamontowaniem zabezpieczenia na ścianie.
- b) Przymocować zaczepy przewodu [A4] do podpory stojaka za pomocą śrub [A6].
- c) Przełożyć przewód [A5] przez zaczepy przewodu.

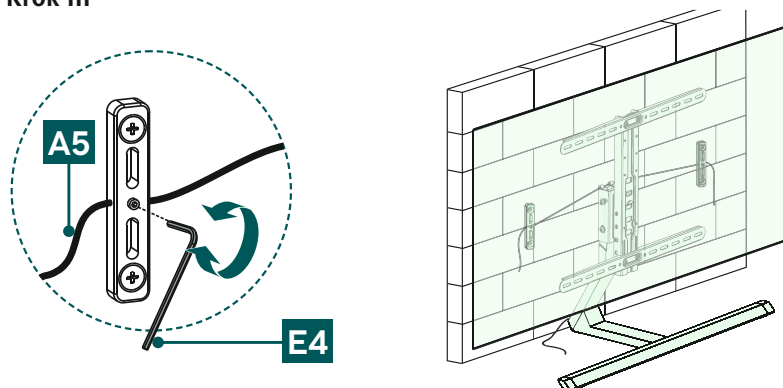


Krok II



- Najpierw użyć elementów mocujących [A3] jako szablonu i wykonać dodatkowe pomiary, jeśli to konieczne, aby upewnić się, że pozycja jest prawidłowa. Należy pamiętać, że wysokość od elementu mocującego do stojaka musi wynosić 40 cm, a odległość pomiędzy dwoma elementami mocującymi 40-60 cm. Następnie zaznaczyć otwory na ścianie.
- Do przymocowania elementów mocujących [A3] do ściany potrzebna jest wiertarka i wiertło o średnicy 7 mm. Upewnić się, że uchwyt wiertarski jest odpowiedni do danej ściany. Aby zagwarantować stabilne mocowanie, należy za pomocą odkurzacza odessać pył wiertniczy z wykonanych otworów. Następnie umieścić kołek [A1] w wywierconym otworze w taki sposób, aby zrównał się on z otworem.
Przymocować elementy mocujące do ściany, jak pokazano powyżej, używając dostarczonego w zestawie materiału montażowego (kołka [A1] i śruby [A2] 5x38 mm).

Krok III



Poprowadź przewód [A5] przez dwa elementy mocujące zamontowane na ścianie. Upewnij się, że przewód jest napięty i zabezpiecz go za pomocą klucza imbusowego [E4], jak pokazano powyżej.
Uwaga! Aby skorzystać z zarządzania kablami, kable muszą być już schowane w stojaku przed zaciśnięciem przewodu.

9. Regulacja i konserwacja

Uwaga

Nie regulować uchwytu w pojedynkę. Należy poprosić o wsparcie i pomoc!

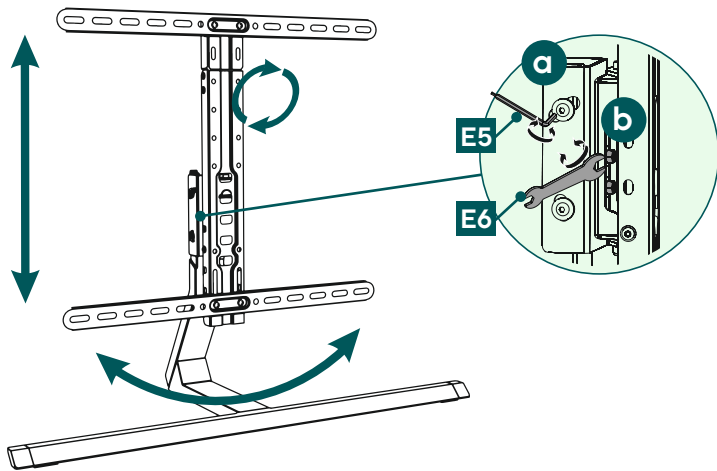


Uwaga – uchwyty pochylne / w pełni ruchome

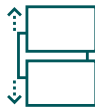


- Podczas montażu i przestawiania uważać, aby nie zakleszczyć ani nie uszkodzić przewodów elektrycznych.
- Podczas przestawiania zwrócić uwagę, aby nie obciążać produktu asymetrycznie ani nie przekroczyć maksymalnie dopuszczalnej nośności.
- W regularnych odstępach czasu (co najmniej raz na kwartał) należy sprawdzać wytrzymałość i bezpieczeństwo działania uchwytu i przymocowanego do niego sprzętu.
- Czyścić tylko wodą lub domowymi środkami czyszczącymi dostępnymi w handlu.

10. Możliwości ustawienia



70°
zakres obrotu



5x
regulacja
wysokości



-10°/+5°
zakres pochyłu



6°
zakres przechyłu

- Aby na stałe wyregulować kąt nachylenia, odkręcić boczne śruby mocujące za pomocą klucza imbusowego [E5], ustawić żądane nachylenie i ponownie dokręcić śruby. Aby umożliwić elastyczną regulację nachylenia, śruby należy dokręcać tylko ręcznie. Dzięki temu ekran można regulować w dowolnym momencie.
- Jeśli mechanizm obracania pracuje opornie, należy poluzować śrubę na przegubie za pomocą klucza imbusowego [E6].



11. Dane techniczne

Maksymalna nośność:	40 kg
Przekątna ekranu:	81,0 – 165,0 cm (US: 32" – 65")
Szerokość / wysokość / głębokość:	90,5 cm / 83,0 cm / 34,2 cm
Zakres obrotu:	do 70° (w zależności od urządzenia)
Zakres pochyłu:	-10°/+5°
Mocowanie:	zgodnie ze standardem VESA: 200 × 200 300 × 200 300 × 300 400 × 200 400 × 300 400 × 400 600 × 400



12. Wyłączenie odpowiedzialności z tytułu gwarancji

Hama GmbH & Co KG nie ponosi odpowiedzialności i nie udziela żadnej gwarancji z tytułu szkód wynikających z niewłaściwego montażu, instalacji, niewłaściwego użytkowania urządzenia ani z tytułu szkód wynikających z postępowania niezgodnie z instrukcją obsługi i wskazówkami bezpieczeństwa.

13. Serwis i pomoc techniczna

W przypadku jakichkolwiek pytań prosimy o kontakt z Działem Obsługi Klienta firmy Hama.

Infolinia: +49 9091 502-0 (niem./ang.)

Bardziej szczegółowe informacje na temat wsparcia technicznego można znaleźć na stronie: www.hama.com

14. Warunki gwarancji

Firma HAMA GmbH & Co KG udziela na ten produkt rozszerzonej gwarancji producenta w zakresie braku wad, możliwości użycia, jakości wykonania i trwałości użytych materiałów na okres 10 lat. Gwarancja nie obejmuje jest kompatybilności produktu z przyszłymi standardami udoskonalonego sprzętu.

W podanym terminie Hama GmbH & Co KG usunie bezpłatnie przyczynę uzasadnionej reklamacji gwarancyjnej według własnego uznania poprzez naprawę lub wymianę przedmiotu.

Okres gwarancji rozpoczyna się w dniu zakupu tego produktu i obowiązuje na terenie całej UE.

Prawo do udzielonej gwarancji przysługuje niezależnie od praw ustawowych. Gwarancja nie obejmuje uszkodzeń spowodowanych niewłaściwym użytkowaniem, normalnym zużyciem, działaniem chemikaliów lub siły wyższej, a także ingerencjami lub naprawami wykonanymi przez użytkownika lub osobę trzecią.

Gwarancja nie obejmuje również akcesoriów, które nie są częścią podstawowego wyposażenia produktu (elementy promocyjne).

W razie reklamacji gwarancyjnej należy zwrócić się do nas na adres Hama GmbH & Co KG, Dresdner Str. 9, 86653 Monheim, dołączając dowód zakupu. Zapraszamy również do kontaktu na stronie www.hama.de lub pod numerem telefonu 09091/502-0.