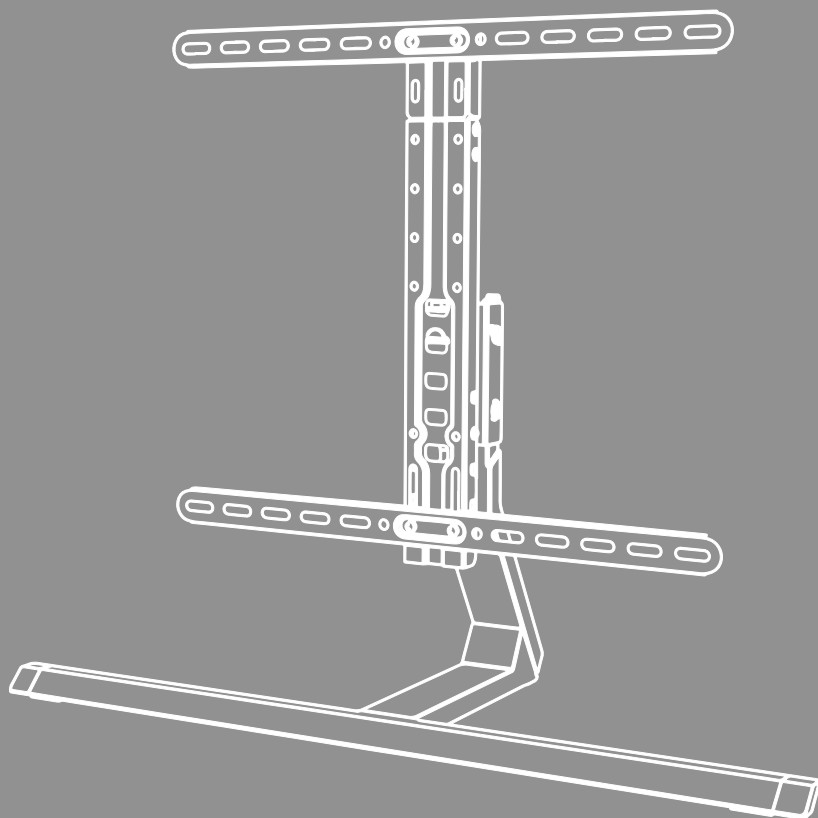


TV-STANDVOET





Inhoud

1. Verklaring van waarschuwingssymbolen en instructies	3
2. Inhoud van de verpakking	4
3. Extra vereist gereedschap	4
4. Veiligheidsinstructies	5
5. Toepassingen en specificaties	5
6. Montagevoorbereiding en montage	6
6.1 Montagevoorbereiding	7
6.1.1 De afdekkingen aan de stang bevestigen	7
6.1.2 De stang op de standvoet monteren	7
6.1.3 De poot op de standvoet monteren	8
6.2 Montage van de VESA-plaat	9
6.3 Montage aan het tv-toestel	10
6.3.1 Montage van de VESA-armen op de achterkant van het tv-toestel	11
6.4 Montage van het tv-toestel op de tv-standvoet	12
7. Kabelmanagement	12
8. Zekering door bevestigingskoord	13
9. Instelling en onderhoud	15
10. Instelmogelijkheden	15
11. Technische gegevens	16
12. Uitsluiting aansprakelijkheid	17
13. Service en support	17
14. Garantievoorwaarden	17



NL Gebruiksaanwijzing

Hartelijk dank dat u voor een product van Hama hebt gekozen!

Neem de tijd om de volgende aanwijzingen en instructies volledig door te lezen. Berg deze gebruiksaanwijzing vervolgens op een goede plek op zodat u hem als naslagwerk kunt gebruiken. Als u het apparaat verkoopt, geef dan de geïllustreerde korte handleiding en de veiligheidsinstructies in gedrukte vorm door aan de nieuwe eigenaar.

1. Verklaring van waarschuwingssymbolen en instructies

Waarschuwing



Wordt gebruikt om veiligheidsinstructies te markeren of om op bijzondere gevaren en risico's te attenderen.

Aanwijzing

















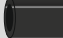
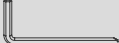



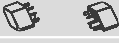


Wordt gebruikt om extra informatie of belangrijke aanwijzingen te markeren.



2. Inhoud van de verpakking

- Tv-beugel
- Montageset
- Veiligheidsinstructies, geïllustreerde korte handleiding

Montageset					
A1		Ø7x35 (x4)	D1		M8x12 (x4)
A2		5x38 (x4)	D2		M8x20 (x4)
A3		(x2)	D3		M8x30 (x4)
A4		(x2)	D4		M8x50 (x4)
A5		(x1)	E1		(x3)
A6		(x2)	E2		(x4)
B1		M6/M8 (x4)	E3		(x10)
B2		M8x10 (x4)	E4		2x2 (x1)
B3		M8x20 (x4)	E5		4x4 (x1)
C1		M6x12 (x4)	E6		(x1)
C2		M6x20 (x4)	F1		(x1)

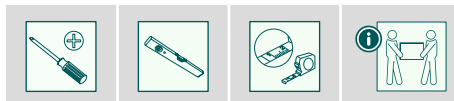
G1 x1	G2 x1	G3 x1
G6 x1	G4 x1	G5 x2
		G7 x1

* M8x50 + Ø8x5 = M8x45

Aanwijzing

Controleer voordat u de beugel/houder installeert of de montageset compleet is en verzeker u ervan dat deze geen defecte of beschadigde onderdelen bevat.

3. Extra vereist gereedschap



Aanwijzing

Monteer de beugel nooit alleen.
Vraag ondersteuning en hulp!



4. Veiligheidsinstructies

Waarschuwing



- Gelet op het veelvoud aan op de markt te verkrijgen eindapparatuur en wandconstructies kan de meegeleverde montageset niet alle mogelijkheden afdekken.
 - In sporadische gevallen kan het voorkomen dat de schroeven voor het bevestigen van de eindapparatuur op de beugel te lang zijn.
 - Lees vóór de montage de bedieningsinstructies van uw eindapparatuur. Normaliter vermelden deze instructies informatie over de soort en afmetingen van de geschikte montage materialen.
 - Schaft u in de vakhandel geschikt bevestigingsmateriaal aan voor de montage van de eindapparatuur, voor zover het geen bestanddeel van de meegeleverde montageset is.
 - Tijdens de montage nimmer geweld of grote krachten gebruiken. Dit kan uw eindapparatuur of de houder beschadigen.
 - Laat bij twijfel over de montage van dit product de werkzaamheden aan een vakspecialist over en probeert u het niet zelf!
- Na de montage van het product en de daaraan bevestigde last dienen deze op voldoende stevigheid en veiligheid te worden gecontroleerd.
 - Deze controle dient regelmatig te worden herhaald (ten minste elke drie maanden).
 - Let erop dat de maximaal toelaatbare draagkracht van het product niet wordt overschreden en dat er geen last wordt aangebracht, welke de maximaal toelaatbare afmetingen hiervoor overschrijdt.
 - Let erop het product niet asymmetrisch te belasten.
 - Neem een veiligheidsafstand om de aangebrachte last in acht (afhankelijk van het model).
 - Verwijder bij beschadigingen aan het product direct de aangebrachte last en gebruik het product het niet meer.
 - Bevestig geen andere voorwerpen aan het product.

5. Toepassingen en specificaties

- De beugel wordt gebruikt voor het bevestigen van flatscreens (platte beeldschermen) voor particulier huishoudelijk gebruik.
- De beugel is alleen bedoeld voor gebruik binnenshuis.
- Gebruik de beugel alleen voor het beoogde doel.



6. Montagevoorbereiding en montage

Aanwijzing



- Monteer de beugel nooit alleen. Vraag ondersteuning en hulp!
- Verschillende eindapparaten hebben verschillende aansluitmogelijkheden voor bekabeling en andere apparaten. Controleer daarom voor installatie of de benodigde aansluitingen na installatie nog bereikbaar zijn.
- Afhankelijk van het product en type installatie hebt u wellicht niet de volledige montageset nodig. Het is dus mogelijk dat er bij een correcte montage schroeven en andere kleine onderdelen overblijven die niet nodig zijn. Bewaar ze samen met deze gebruiksaanwijzing op een veilige plaats voor later gebruik (verkoop van het product, verhuizing, aanpassing van de beugel, nieuwe tv etc.).

Waarschuwing

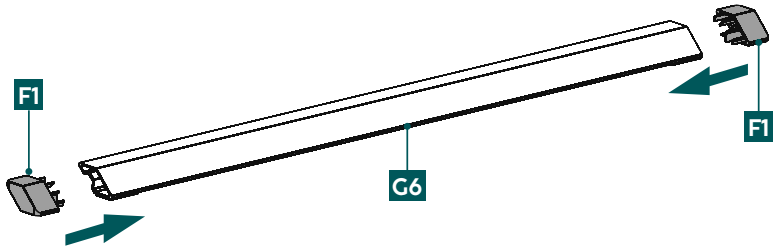


- Plaats het product alleen op vlakke, slipvaste oppervlakken met voldoende draagvermogen voor het product en het eraan bevestigde apparaat.
- Zorg ervoor dat kinderen het product niet gebruiken om erop te klimmen.
- Merk op dat de zwenkwielen van het product druksporen op het plaatsingsoppervlak kunnen veroorzaken. Dit is afhankelijk van de gewichtsbelasting en de stabiliteit van de ondergrond op de plaats van opstelling.
- Houd er rekening mee dat latere hoogtevastelling alleen mogelijk is door de ophanging te demonteren.



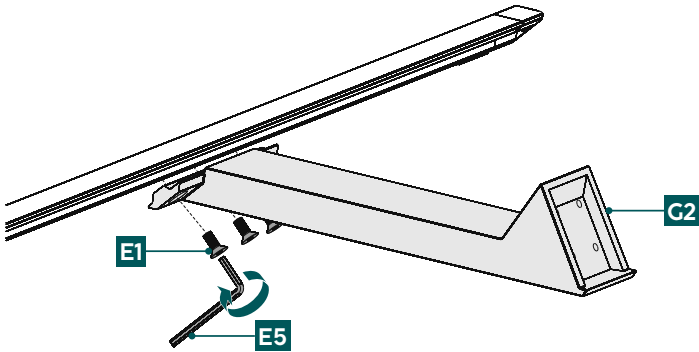
6.1 Montagevoorbereiding

6.1.1 De afdekkingen aan de stang bevestigen



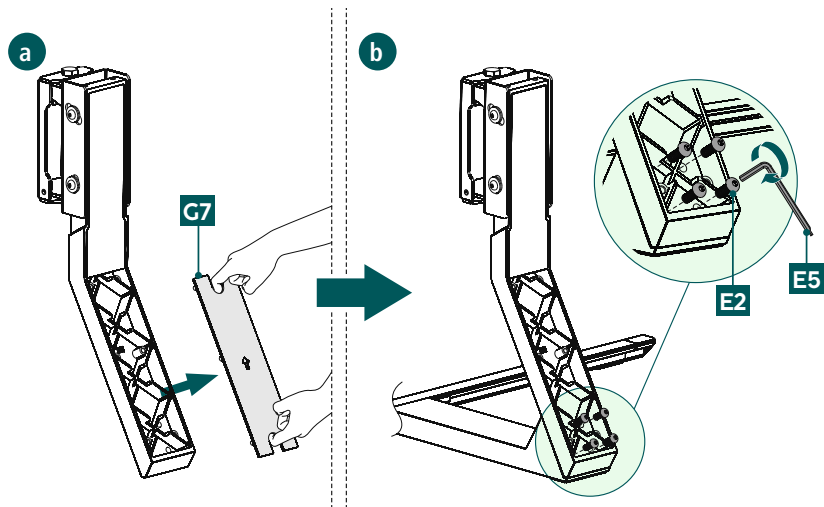
- Bevestig de meegeleverde afdekkingen [F1] aan de zijkanten van de stang [G6] zoals hierboven afgebeeld.

6.1.2 De stang op de standvoet monteren



- Verbind de stang [G6] en de standvoet [G2] met behulp van de schroeven [E1]. Gebruik hiervoor de inbussleutel [E5].

6.1.3 De poot op de standvoet monteren



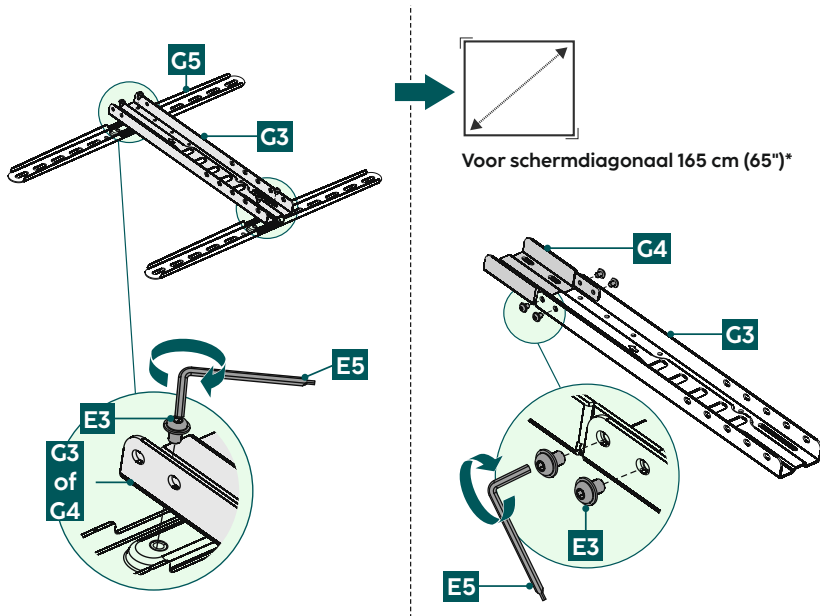
a

Verwijder de afdekking [G7] van de poot [G1] zodat de schroeven kunnen worden aangebracht.

b + c

Bevestig de poot aan de beugel met de schroeven [E2] zoals hierboven getoond. Gebruik hiervoor de inbusleutel [E5].

6.2 Montage van de VESA-plateau



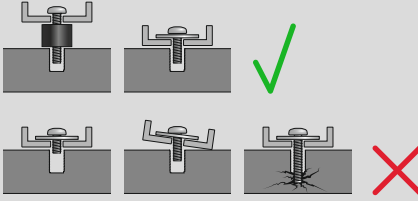
Monteer de VESA-armen [G5] ofwel op de stang [G3] of op de adapterplaat [G4] met de schroeven [E3] en de bijgeleverde inbusleutel [E5], afhankelijk van de grootte van de tv.

* Let op: de adapterplaat [G4] moet aan de stang [G3] worden bevestigd bij televisies met een schermdiagonaal van 65 inch. Plaats de adapter in de stang en zet deze vervolgens vast met de schroeven [E3] en de bijgeleverde inbusleutel [E5].



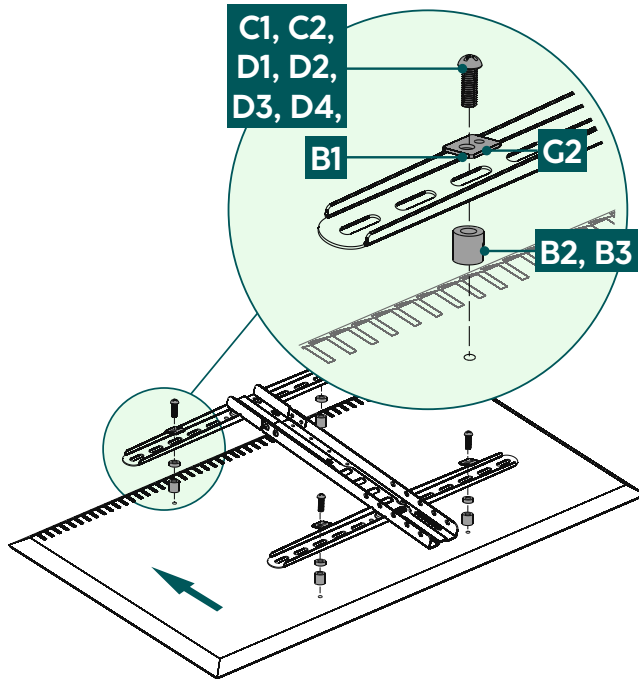
6.3 Montage aan het tv-toestel

Aanwijzing

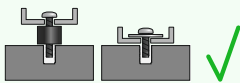
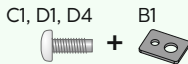


- Gelet op het veelvoud aan op de markt te verkrijgen eindapparaten kunnen niet alle montagevarianten worden beschreven.
- Let erop dat de beugel zich recht en vlak tegen de achterkant van het televisietoestel bevindt.
- Maak gebruik van de meegeleverde afstandhouders om oneffenheden van de achterkant van het televisietoestel te compenseren.
- Let erop dat alle schroeven de juiste lengte hebben en handvast worden aangedraaid.

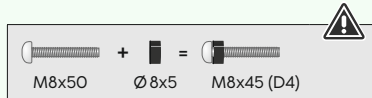
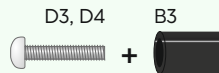
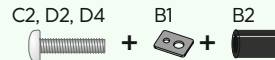
6.3.1 Montage van de VESA-armen op de achterkant van het tv-toestel



Platte achterkant tv



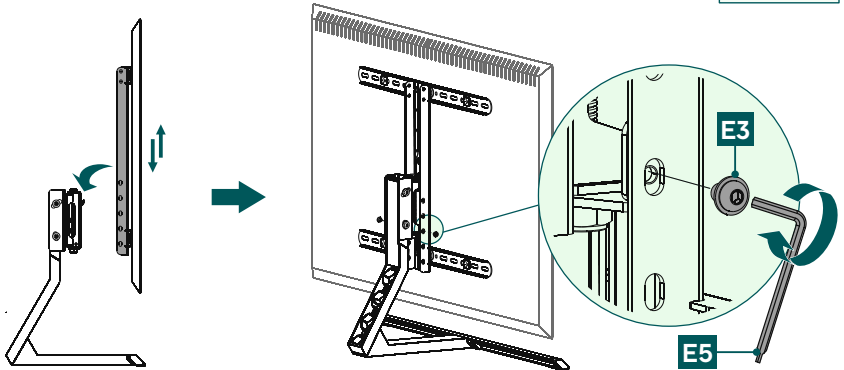
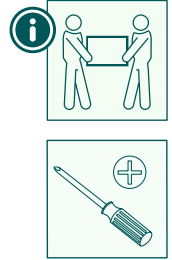
Curved tv-achterkant



- Monteer de VESA-arm aan de achterkant van uw tv-toestel.
- Gebruik de uitklapbare VESA-armen om de tv op de gewenste hoogte te monteren.
- Zorg ervoor dat de VESA-armen correct zijn uitgelijnd. De twee haken moeten naar beneden wijzen.
- Let op de combinatie van schroef, sluitring en afstandsbus die hierboven staat vermeld voor uw platte of gebogen tv.

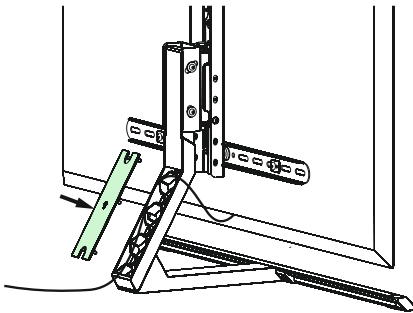
6.4 Montage van het tv-toestel op de tv-standvoet

Vraag ondersteuning en hulp van andere mensen voor de volgende montagesep.



- Hang het tv-toestel op de gewenste hoogte met de gemonteerde VESA-plate aan de houder.
- Bevestig de tv aan de standvoet met de schroeven [E3] zoals hierboven getoond. Gebruik hiervoor de inbussleutel [E5].

7. Kabelmanagement



Leg de kabels langs de poot zoals aangegeven in de illustratie. Bevestig vervolgens de afdekking [G7] weer op de standvoet.

8. Zekering door bevestigingskoord



Vanaf een schermdiagonaal van 55 inch en een totale hoogte* van meer dan 100 cm moet de beugel ook aan de muur worden bevestigd.

* gemeten vanaf de onderrand van de voet tot de bovenrand van het scherm

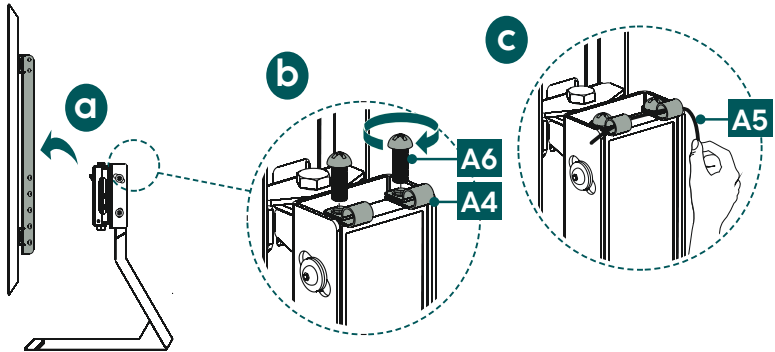


Waarschuwing



- Controleer altijd voordat u de beugel installeert of de wand geschikt is voor het gewicht dat u gaat aanbrengen en controleer vervolgens of er zich op de montageplaats in de wand geen elektrische kabels, water-, gas- of andere leidingen bevinden.
- Houd er rekening mee dat de meegeleverde pluggen alleen geschikt zijn voor montage in betonnen en bakstenen wanden.
- Schaft u in de vakhandel geschikt bevestigingsmateriaal aan bij andere soorten materialen en constructies van de voor de installatie bedoelde wand.

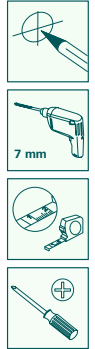
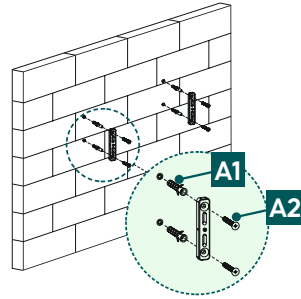
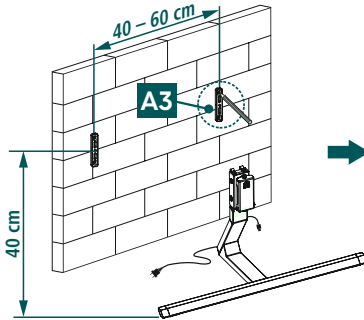
Stap 1



- Als de tv al op de beugel is gemonteerd, verwijder het beeldscherm dan van de voet voordat u de vergrendeling aan de muur monteert.
- Bevestig de snoerhouders [A4] aan de voet met de schroeven [A6].
- Voer het snoer [A5] door de snoerhouders.

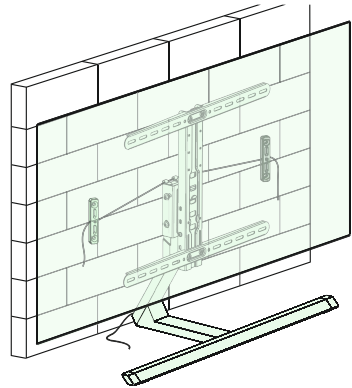
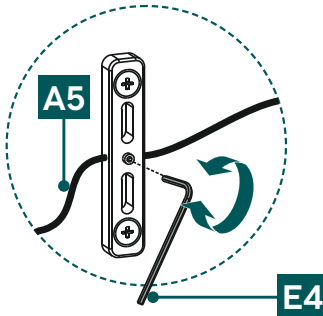


Stap II



- Gebruik de bevestigingsstukken [A3] eerst als sjabloon en meet indien nodig na om ervoor te zorgen dat de positie correct is. Houd er rekening mee dat de hoogte van het bevestigingsstuk tot de standvoet 40 cm moet zijn en de afstand tussen de twee bevestigingsstukken 40-60 cm. Markeer nu de gaten op de muur.
- Om de bevestigingsstukken [A3] aan de muur te bevestigen, hebt u een boormachine en een boor met een diameter van 7 mm nodig. Zorg ervoor dat de boor geschikt is voor de beoogde muur. Stofzuig de boorgaten met een stofzuiger zodat het boorgat vrij is van boorstof om een stevige bevestiging te garanderen. Steek nu de plug [A1] zodanig in het boorgat dat deze gelijk ligt met het gat. Bevestig de bevestigingsstukken, zoals hierboven getoond, met behulp van het meegeleverde montage materiaal ([A1] pluggen en [A2] 5x38 mm schroef) aan de muur.

Stap III



Leid het snoer [A5] door de twee bevestigingsstukken die aan de muur zijn bevestigd. Zorg ervoor dat het snoer strak gespannen is en zet het vast met de inbussleutel [E4], zoals hierboven getoond.

Attentie! Als u kabelmanagement wilt gebruiken, moeten de kabels al in de standvoet zijn opgeborgen voordat u het snoer vastmaakt.

9. Instelling en onderhoud

Aanwijzing

Verstel de beugel nooit zelf. Vraag ondersteuning en hulp!

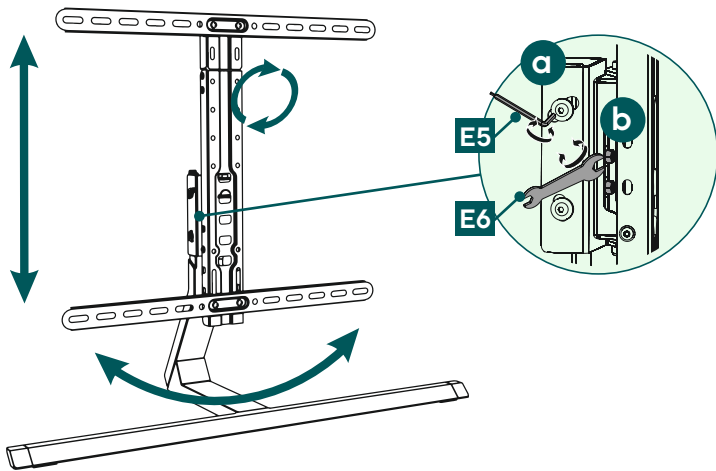


Opmerking - Kantelbare / volledig beweegbare beugels

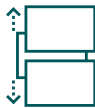


- Let erop bij de montage en bij het verstellen dat geen elektrische kabels worden ingeklemd of beschadigd.
 - Let erop bij het verstellen dat het product niet asymmetrisch wordt belast en daarbij de maximaal toelaatbare draagkracht van het product wordt overschreden.
-
- Controleer regelmatig (minstens elk kwartaal) de sterkte en bedrijfszekerheid van de beugel en de eraan bevestigde belasting.
 - Alleen schoonmaken met water of gewone huishoudelijke schoonmaakmiddelen.

10. Instelmogelijkheden



70°
draaibaar



5x
in hoogte
verstelbaar



-10°/+5°
kantelbaar



6°
draaibaar

- Om de schuine permanent in te stellen, draait u de bevestigingsschroeven aan de zijkant open met de inbusleutel [E5], stelt u de gewenste schuine in en draait u de schroeven weer vast.
Om de schuine flexibel te kunnen aanpassen, draait u de schroeven handvast aan. Het beeldscherm kan zo op elk moment worden aangepast.
- Als de draaifunctie stroef is, draait u de schroef op het scharnier los met de zeskantleutel [E6].



11. Technische gegevens

Maximaal draagvermogen:	40 kg
Beeldscherm diagonaal:	81,0 - 165,0 cm (US: 32" - 65")
Breedte/hoogte/diepte:	90,5 cm/ 83,0 cm/ 34,2 cm
Zwenkbereik:	tot 70° (afhankelijk van apparaat)
Kantelbaar:	-10°/+5°
Opname:	conform VESA-standaard: 200x200 300x200 300x300 400x200 400x300 400x400 600x400



12. Uitsluiting aansprakelijkheid

Hama GmbH & Co KG is niet aansprakelijk voor en verleent geen garantie op schade die het gevolg is van ondeskundige installatie, montage en ondeskundig gebruik van het product of het niet in acht nemen van de handleiding en/of veiligheidsinstructies.

13. Service en support

Bij vragen over het product kunt u altijd contact opnemen met Hama-productadvies.

Hotline: +49 9091 502-0 (Dui/Eng)

Meer support-informatie vindt u hier: www.hama.com

14. Garantievoorwaarden

Voor dit product verleent HAMA GmbH & Co KG u een uitgebreide fabrieksgarantie voor vrijwaring van gebreken, bruikbaarheid, afwerking en duurzaamheid van de gebruikte materialen voor een periode van 10 jaar. Uitgesloten van de garantie is de compatibiliteit van het product met toekomstige normen van verder ontwikkelde hardware.

Binnen de gestelde termijn zal Hama GmbH & Co KG een gerechtvaardigde garantieclaim naar eigen goeddunken kosteloos verhelpen door reparatie of vervanging.

De garantieperiode gaat in op de datum van aankoop van dit product en is geldig in de hele EU.

De verleende garantie vormt een aanvulling op en doet geen afbreuk aan uw wettelijke rechten. Schade veroorzaakt door oneigenlijk gebruik, normale slijtage, blootstelling aan chemicaliën of overmacht, alsmede knoeien of reparaties door u of derden, zijn uitgesloten van de garantie.

Bovendien zijn accessoires die geen deel uitmaken van de basisuitrusting van het product (promotionele onderdelen) uitgesloten van de garantie.

In geval van een garantieclaim kunt u zich wenden tot Hama GmbH & Co KG, Dresdner Str. 9, 86653 Monheim, Duitsland, onder bijvoeging van het aankoopbewijs. U kunt ook contact met ons opnemen via www.hama.de of telefonisch via 09091/502-0.