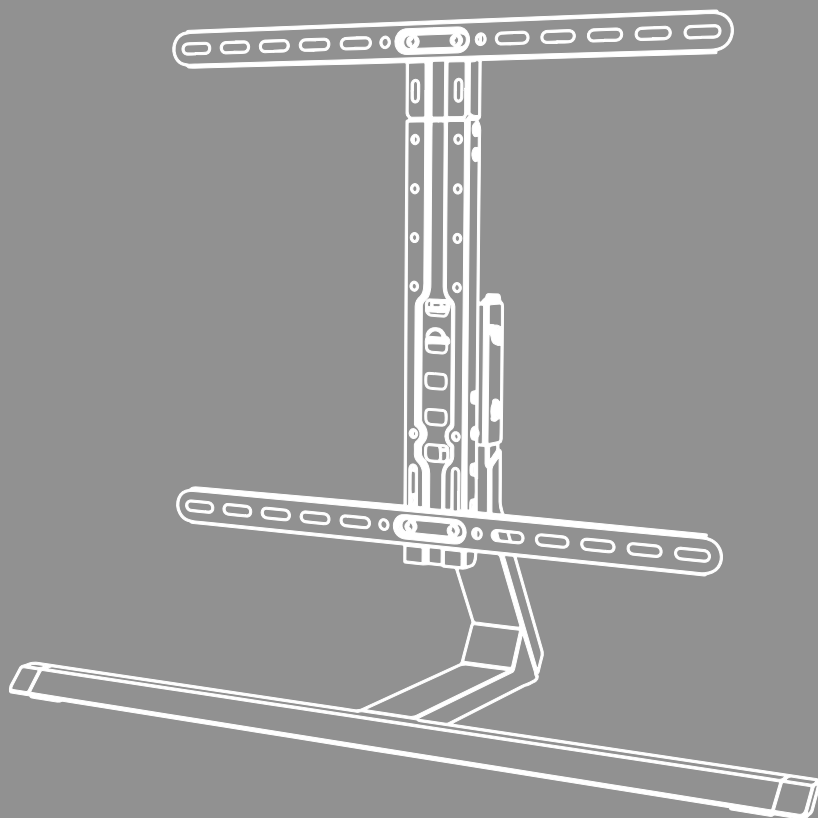


TELEVISION JALUSTA





Sisältö

1. Varoitusmerkkien ja huomautusten selitykset	3
2. Pakkauksen sisältö	4
3. Tarvittavat työkalut.	4
4. Turvallisuusohjeet.	5
5. Käyttöalue ja erittelyt	5
6. Asennuksen valmistelu ja asennus	6
6.1 Asennuksen valmistelu	7
6.1.1 Suojusten kiinnittäminen tukiin	7
6.1.2 Tuen asennus jalustaan	7
6.1.3 Tukijalan asennus jalustaan	8
6.2 VESA-levyn kokoaminen	9
6.3 Asennus televisioon	10
6.3.1 VESA-varsien asennus television takaosaan	11
6.4 Television asennus jalustaan.	12
7. Johtojen hallinta.	12
8. Varmistus kiinnitysvaijerilla	12
9. Asetukset ja huolto	15
10. Säättömahdollisuudet	15
11. Tekniset tiedot	16
12. Vastuuvapauslauseke	17
13. Huolto ja tuki	17
14. Takuuehdot	17



FIN Käyttöohje

Suurkiitos, että valitsit Hama-tuotteen!

Varaa aikaa ja lue seuraavat ohjeet ensin kokonaan läpi. Säilytä sen jälkeen tämä käyttöohje varmassa paikassa, jotta voit tarvittaessa tarkistaa siitä eri asioita. Jos myyt laitteen eteenpäin, anna kuvitettu pikaohje sekä painetut turvallisuusohjeet uudelle omistajalle.

1. Varoitusmerkkien ja huomautusten selitykset

Varoitus



Käytetään turvallisuusohjeiden merkitsemiseen ja huomion kiinnittämiseen erityisiin vaaroihin ja riskeihin.

Huomautus



















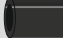
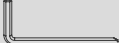




Käytetään lisätietojen tai tärkeiden ohjeiden merkitsemiseen.

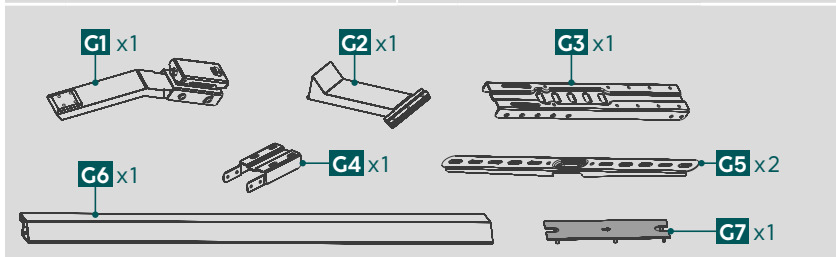


2. Pakkauksen sisältö

- TV-teline
- Asennussarja
- Turvallisuusohjeet, kuvitettu pikaohje

Asennussarja

A1		Ø7x35 (x4)	D1		M8x12 (x4)
A2		5x38 (x4)	D2		M8x20 (x4)
A3		(x2)	D3		M8x30 (x4)
A4		(x2)	D4		M8x50 (x4)
A5		(x1)	E1		(x3)
A6		(x2)	E2		(x4)
B1		M6/M8 (x4)	E3		(x10)
B2		M8x10 (x4)	E4		2x2 (x1)
B3		M8x20 (x4)	E5		4x4 (x1)
C1		M6x12 (x4)	E6		(x1)
C2		M6x20 (x4)	F1		(x1)



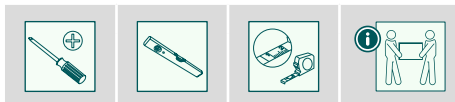
* M8x50 + Ø8x5 = M8x45

Huomautus

Tarkista ennen telineen asennusta, että pakkauksen sisältö on täydellinen ja varmista, että se on moitteettomassa kunnossa.



3. Tarvittavat työkalut



Huomautus

Älä asenna telineä yksin.
Pyydä apua sen asennukseen!





4. Turvallisuusohjeet

Varoitus



- Koska markkinoilla on lukuisia päätelaitteita ja seinärakenteita, mukana tuleva asennuspaketti ei voi kattaa kaikkia mahdollisia vaihtoehtoja.
 - Joskus voi käydä niin, että ruuvit, joilla päätelaite kiinnitetään telineeseen, ovat liian pitkiä.
 - Lue päätelaitteesi käyttöohje ennen asentamista. Saat siitä tietoa sopivista kiinnitysmateriaaleista ja niiden mitoista.
 - Hanki päätelaitteen asentamiseen sopivat kiinnitysmateriaalit alan liikkeestä mikäli ne eivät jo sisälly mukana toimitettuun asennussarjaan.
 - Älä käytä asennukseen koskaan väkivaltaa tai suuria voimia. Muuten päätelaite tai teline voi vaurioitua.
 - Jos olet epävarma, anna tuotteen asennus siihen koulutetun henkilön tehtäväksi äläkä yritä suoriutua siitä itse!
- Tarkista asennetun tuotteen ja siihen kiinnitetyn kuorman riittävä lujuus ja käyttöturvallisuus.
 - Toista tämä tarkastus säännöllisin väliajoin (vähintään kolmen kuukauden välein).
 - Varmista, että tuotteen suurinta sallittua kuormitusta ei ylitetä ja ettei siihen kiinnitetä kuormaa, joka ylittää tuotteelle määritetyt suurimmat sallitut mitat.
 - Varo kuormittamasta tuotetta epäsymmetrisesti.
 - Säilytä turvaväli kiinnitetyn kuorman ympärillä (riippuu mallista).
 - Tuotteen vaurioituessa poista välittömästi siihen kiinnitetty kuorma äläkä käytä tuotetta enää.
 - Älä kiinnitä muita esineitä tuotteeseen.

5. Käyttöalue ja erittelyt

- Teline on tarkoitettu litteiden näyttöjen kiinnittämiseen yksityisessä, ei-kaupallisessa käytössä.
- Teline soveltuu käytettäväksi vain sisätiloissa.
- Käytä telinettä vain sen käyttötarkoituksen mukaisesti.



6. Asennuksen valmistelu ja asennus

Huomautus



- Älä asenna telinettä yksin. Pyydä apua sen asennukseen!
- Eri päätelaitteilla on eri liitännäismahdollisuuksia johdoille ja muille laitteille. Tarkasta ennen asentamista päästäänkö tarvittaviin liitäntöihin käsiksi vielä asennuksen jälkeen.
- Tuotteesta ja asennustavasta riippuen et tarvitse välttämättä koko asennussarjaa. Oikein suoritettun asennuksen yhteydessä voi siis jäädä yli ruuveja ja muita pieniä osia, joita ei tarvita. Säilytä niitä yhdessä tämän käyttöohjeen kanssa turvallisessa paikassa myöhempää käyttöä varten (tuotteen myynti, muutto, telineen muutokset, uusi televisio jne.).

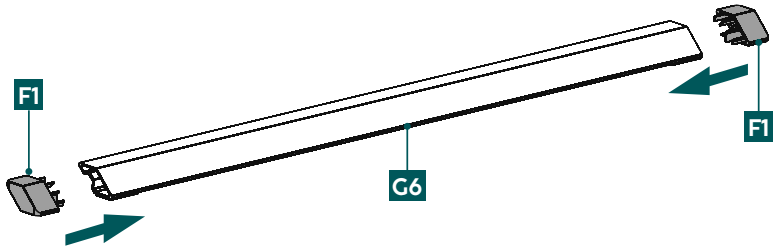
Varoitus



- Aseta tuote tasaiselle ja liukumattomalle pinnalle, joka kestää tuotteen ja siihen kiinnitetyn laitteen painon.
- Varmista, että lapset eivät käytä tuotetta kiipeilyyn.
- Huomaathan, että tuotteen rullapyörät voivat aiheuttaa painanteita lattianpintaan. Tämä riippuu painokuormituksesta ja käyttöpaikan pinnan tukevuudesta.
- Huomaa, että myöhempi korkeuden säätö on mahdollista vain purkamalla ripustus.

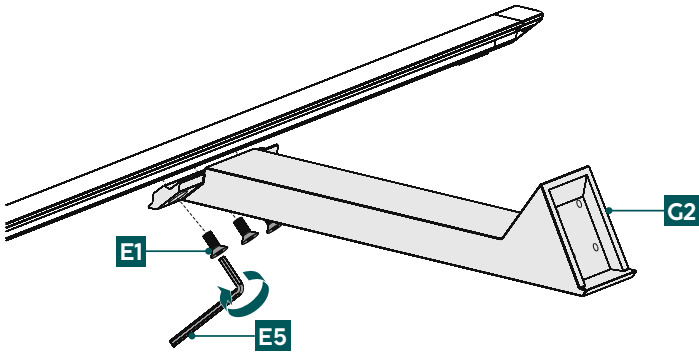
6.1 Asennuksen valmistelu

6.1.1 Suojusten kiinnittäminen tukiin



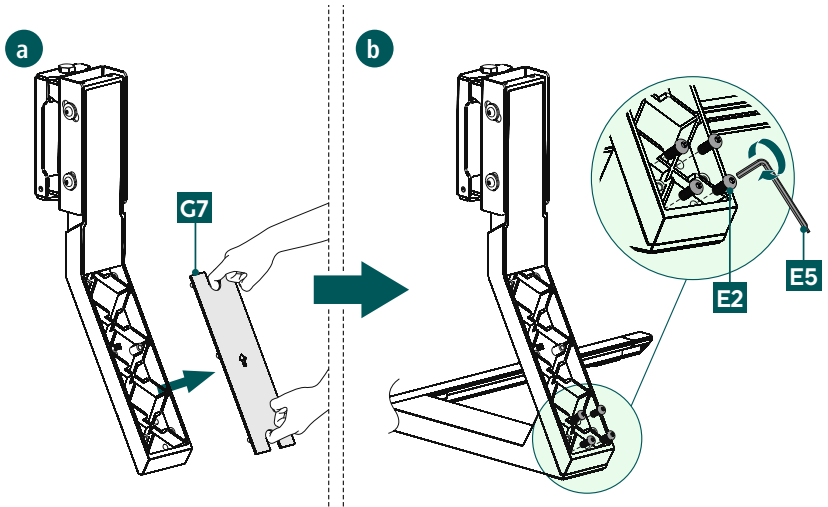
- Kiinnitä toimitukseen sisältyvät suojukset [F1] tuen sivuihin [G6], kuten yllä on kuvattu.

6.1.2 Tuen asennus jalustaan



- Yhdistä tuki [G6] jalustaan [G2] käyttäen ruuveja [E1]. Käytä tähän kuusiokoloavainta [E5].

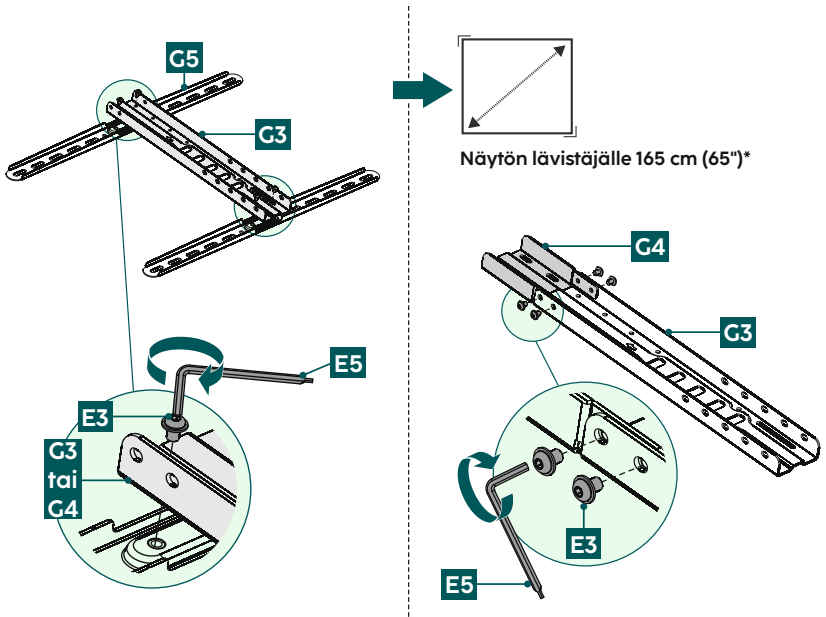
6.1.3 Tukijalan asennus jalustaan



a
Poista tukijalan [G1] suojus [G7], jotta voit asentaa ruuvit.

b + c
Asenna tukijalka telineeseen ruuveilla [E2] yllä kuvatulla tavalla. Käytä apuna kuusiokoloavainta [E5].

6.2 VESA-levyn kokoaminen

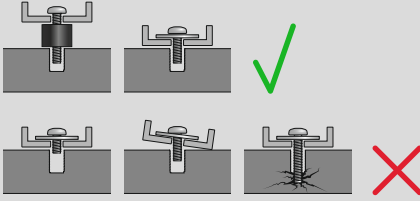


Asenna VESA-varret [G5] television koosta riippuen joko tukeen [G3] tai sovitinlevyn [G4] ruuveilla [E3] ja oheisella kuusiokoloavaimella [E5].

* Huomaa, että televisioiden kohdalla, joiden näytön lävistäjä on 65 tuumaa, sovitinlevy [G4] on kiinnitettävä tukeen [G3]. Vie sovitin tuen sisään ja kiinnitä se loppuksi ruuveilla [E3] ja oheisella kuusiokoloavaimella [E5].

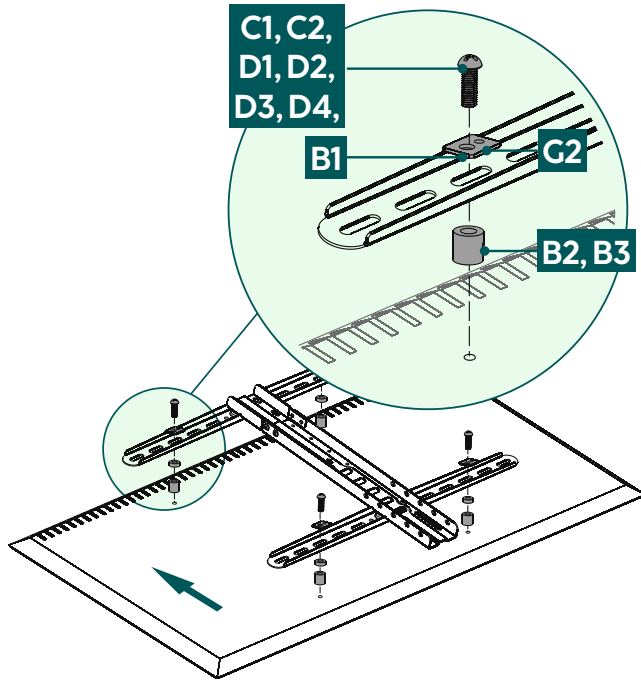
6.3 Asennus televisioon

Huomautus

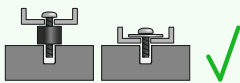
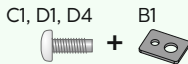


- Markkinoilla saatavilla olevien päätelaitteiden runsaudesta johtuen ei kaikkia asennusvariaatioita voida tässä kuvata.
- Varmista, että teline on suorassa ja tasaisesti television taustapuolella.
- Käytä oheisia välikkeitä television taustapuolen epätasaisuuksien tasaamiseksi.
- Varmista, että kaikki ruuvit ovat oikean pituisia ja että ne asennetaan käsihuikkuuteen.

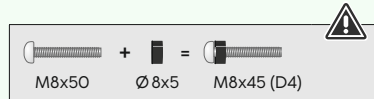
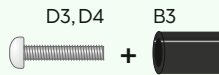
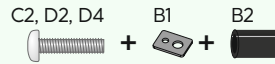
6.3.1 VESA-varsien asennus television takaosaan



Litteä television takaosa



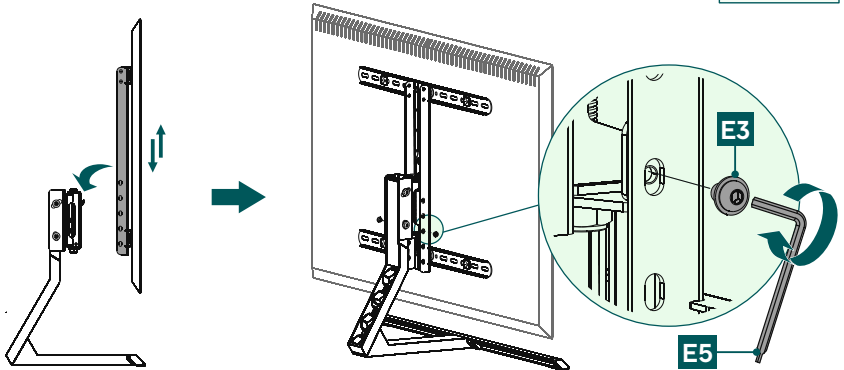
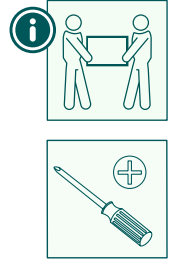
Kaareva television takaosa



- Asenna VESA-varret television takaosaan.
- Käytä asennuksessa avattavia VESA-varsia kiinnittääksesi television lopuksi halutulle korkeudelle.
- Varmista, että VESA-varret on kohdistettu oikein. Koukkujen on osoitettava alaspäin.
- Käytä yllä kuvattua yhdistelmää, joka koostuu ruuvista, aluslevystä ja välikkeestä, litteälle tai kaarevalle televisiolle.

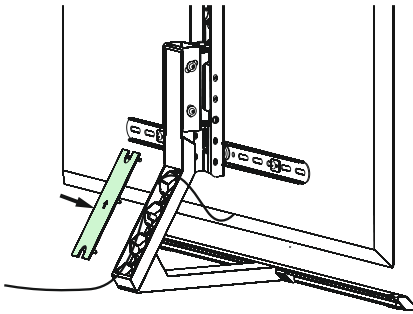
6.4 Television asennus jalustaan

Pyydä apua muilta henkilöiltä seuraavaan asennusvaiheeseen.



- Kiinnitä televisio ja siihen asennettu VESA-levy halutulle korkeudelle telineeseen.
- Kiinnitä televisio ruuveilla [E3] tukijalkaan yllä kuvatulla tavalla. Käytä työkaluna kuusiokoloavainta [E5].

7. Johtojen hallinta



Vedä johdot kuvassa näkyvällä tavalla tukijalkaa pitkin. Kiinnitä lopuksi suojus [G7] jälleen tukijalkaan.

8. Varmistus kiinnitysvaijerilla



Kun näytön lävistäjä on 55 tuumaa ja kokonaiskorkeus* yli 100 cm, teline on kiinnitettävä lisäksi seinään.

** jalustan alareunasta televisioruudun yläreunaan mitattuna*

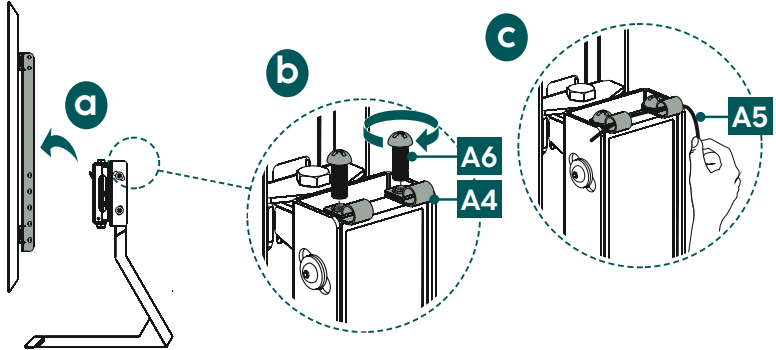


Varoitus



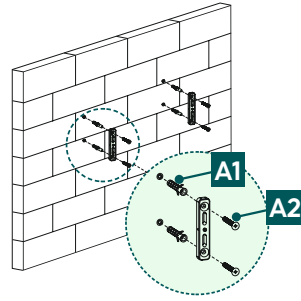
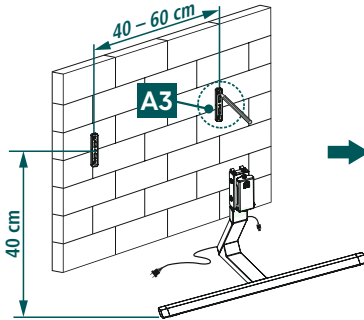
- Tarkista ehdottomasti ennen asentamista seinän sopivuus kiinnitettävälle painolle ja varmista, ettei asennuskohdassa ole seinän sisällä sähkö- eikä vesi-, kaasu- tai muita johtoja.
- Huomaa, että toimitukseen kuuluvat vaarnat on hyväksytty ainoastaan betoni- ja täystiiliseiniin tehtäviin asennuksiin.
- Hanki sopivat asennustarvikkeet erikoisliikkeestä, jos seinän materiaalina tai rakenteena on jokin muu.

Vaihe I



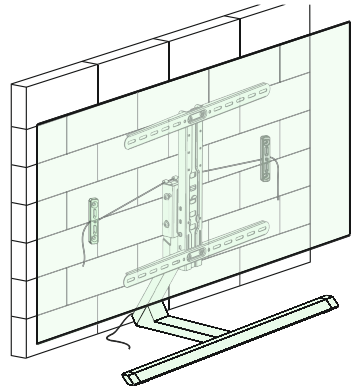
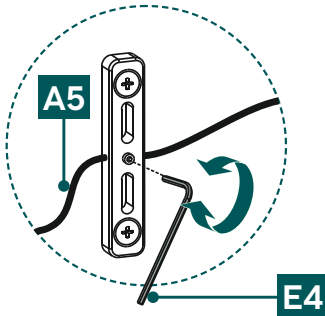
- Jos televisio on jo asennettu telineeseen, poista televisioruutu tukijalasta ennen varmistimen seinään asennusta.
- Kiinnitä narupidikkeet [A4] ruuveilla [A6] tukijalkaan.
- Pujota naru [A5] narupidikkeiden läpi.

Vaihe II



- Käytä kiinnityskappaleita [A3] mallineena ja tarkista tarvittaessa mittaamalla, että kohta on oikea. Huomaa, että kiinnityskappaleen ja jalustan välisen korkeuden on oltava 40 cm ja kiinnityskappaleiden välisen etäisyyden 40–60 cm. Merkitse porausreiät seinään.
- Kiinnityskappaleiden [A3] seinään kiinnittämistä varten tarvitset porakoneen ja poranterän, jonka halkaisija on 7 mm. Varmista, että poranterä soveltuu seinään. Tukevan kiinnityksen takaamiseksi imuroi porauspöly porausrei'istä pölynimurilla niin, että reikään ei jää pölyä. Pistä sitten tulppa [A1] porausreikään niin, että se sulkeutuu tasaisesti. Asenna kiinnityskappaleet yllä kuvatulla tavalla toimitukseen sisältyvillä asennustarvikkeilla ([A1] tulppa ja [A2] ruuvi 5x38 mm) seinään.

Vaihe III



Pujota naru [A5] seinään kiinnitettyjen kiinnityskappaleiden läpi. Varmista, että naru on kireällä, ja kiinnitä se kuusiokoloavaimella [E4] yllä kuvatulla tavalla.

Huomio! Jos haluat käyttää johtojen hallintaa, johtojen on oltava tukijalan sisään asetettuina jo ennen kuin kiristät naran.

9. Asetukset ja huolto

Huomautus

Älä säädä telinettä yksin. Pyydä apua sen asennukseen!



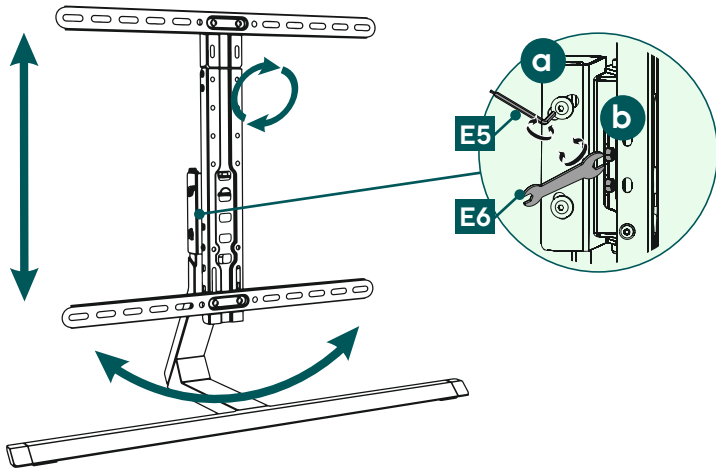
Huomautus kallistettavista/kääntyvistä telineistä

- Varmista tuotetta asentaessasi ja säätäessäsi, ettei sähköjohtoja joudu puristuksiin tai vaurioиду.
- Kiinnitä säädettäessä huomiota siihen, ettei tuotetta kuormiteta epäsymmetrisesti, eikä suurinta sallittua kantokykyä ylitetä.

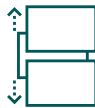


- Tarkista telineen tukevuus ja käyttöturvallisuus sekä siihen kiinnitetty kuormitus säännöllisin väliajoin (vähintään kolmen kuukauden välein).
- Puhdistus vain vedellä tai tavallisilla kodin puhdistusaineilla.

10. Säätömahdollisuudet



70°
kääntyvä



5x
korkeussäät-
tävä



-10°/+5°
kallistuva



6°
pyörivä

- a)** Jos haluat säätää kallistuskulman pysyvästi, avaa sivuilla olevat kiinnitysruuvit kuusiokoloavaimella [E5], säädä haluttu kallistuskulma ja kiristä ruuvit jälleen. Säädä kallistuskulmaa joustavasti kiristämällä ruuvit vain käsin. Näin kuvaruutua voidaan säätää milloin tahansa.
- b)** Jos kääntämistoiminto on raskasliikkeinen, löysää nivelen ruuvia kuusiokoloavaimella [E6].



11. Tekniset tiedot

Suurin kantokyky:	40 kg
Kuvaruudun lävistäjä:	81,0–165,0 cm (US: 32"–65")
Leveys/korkeus/syvyys:	90,5 cm / 83,0 cm / 34,2 cm
Kääntöalue:	korkeintaan 70° (laitteesta riippuen)
Kallistuskulma:	–10°/+5°
Kiinnitys:	VEESA-standardin mukaisesti: 200 x 200 300 x 200 300 x 300 400 x 200 400 x 300 400 x 400 600 x 400



12. Vastuuvapauslauseke

Hama GmbH & Co KG ei vastaa millään tavalla vahingoista, jotka johtuvat epäasianmukaisesta tuotteen asennuksesta ja käytöstä tai käyttöohjeen ja/tai turvallisuusohjeiden noudattamatta jättämisestä.

13. Huolto ja tuki

Tuotetta koskeissa kysymyksissä pyydämme kääntymään Haman tuoteneuvonnan puoleen.

Asiakaspalvelunumero: +49 9091 5020 (saksa/englanti)

Lisätietoja tuesta löydät osoitteesta: www.hama.com

14. Takuuehdot

HAMA GmbH & Co KG myöntää tälle tuotteelle laajennetun valmistajan takuun käytettyjen materiaalien virheettömyydestä, käytettävyydestä, käsittelystä ja kestävydestä 10 vuoden ajaksi. Takuu ei kata tuotteen yhteensopivuutta kehittyvien laitteiden tulevien standardien kanssa.

Mainittuna ajankohtana Hama GmbH & Co KG vastaa oikeutettuun takuuvaatimukseen harkintansa mukaan joko korjaamalla tai vaihtamalla tuotteen veloitusetta.

Takuuaika alkaa tuotteen ostopäivästä ja on voimassa kaikissa EU-maissa.

Myönnetty takuu ei vaikuta lakisääteisiin oikeuksiisi. Takuu ei kata vaurioita, jotka johtuvat tarkoituksenvastaisesta käytöstä, normaalista kulumisesta, kemikaalien vaikutuksesta tai ylivoimaisesta esteestä sekä itsesi tai kolmansien osapuolien suorittamista toimenpiteistä tai korjauksista.

Lisäksi takuu ei kata lisävarusteita, jotka eivät kuulu tuotteen perusvarustukseen (myynninedistämisosat).

Takuuasiossa ota yhteyttä Hama GmbH & Co KG:hen, Dresdner Str. 9, D-86653 Monheim ja liitä ostokuitti mukaan. Voit ottaa yhteyttä myös verkkosivuston www.hama.de kautta tai puhelimitse numeroon +49 9091 5020.