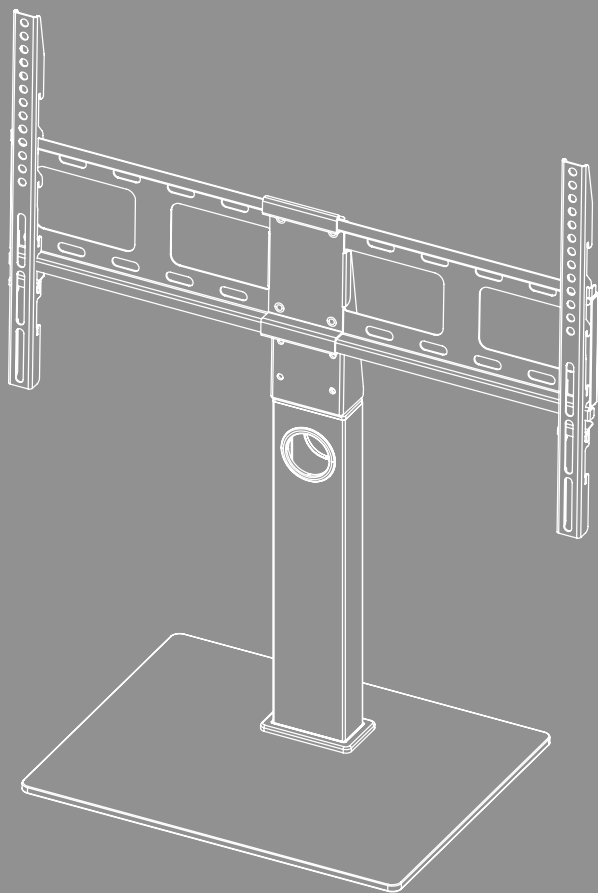


SOCLE TV





Sommaire

1. Explication des symboles d'avertissement et des remarques	3
2. Contenu de l'emballage	4
3. Outils supplémentaires nécessaires	4
4. Consignes de sécurité	5
5. Domaine d'application et spécifications	5
6. Préparation du montage et montage	6
6.1 Préparation du montage	7
6.1.1 Mise en place des pieds en caoutchouc	7
6.1.2 Montage de la colonne de fixation sur la plaque de base	7
6.1.3 Montage de l'articulation du support et de la plaque de fixation	8
6.2 Montage sur le téléviseur	9
6.2.1 Montage des bras VESA au dos du téléviseur	10
6.3 Montage du téléviseur sur le socle TV	11
6.4 Gestion des câbles	12
7. Réglage et maintenance	13
8. Possibilités de réglage	14
9. Caractéristiques techniques	15
10. Exclusion de responsabilité	16
11. Service clientèle et assistance	16
12. Conditions de garantie	16



F Mode d'emploi

Nous vous remercions d'avoir choisi un produit Hama !

Veillez prendre le temps de lire l'ensemble des remarques et consignes suivantes. Veuillez conserver ce mode d'emploi à portée de main afin de pouvoir le consulter en cas de besoin. Si vous vendez l'appareil, remettez la notice d'utilisation illustrée ainsi que les consignes de sécurité sous forme imprimée au nouveau propriétaire.

1. Explication des symboles d'avertissement et des remarques

Avertissement



Ce symbole est utilisé pour indiquer des consignes de sécurité ou pour attirer votre attention sur des dangers et risques particuliers.

Remarque












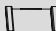


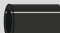

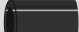




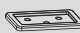


Ce symbole est utilisé pour indiquer des informations supplémentaires ou des remarques importantes.



2. Contenu de l'emballage

- Support TV
- Bras VESA (2 x)
- Colonne de fixation
- Plaque de base
- Kit de montage
- Consignes de sécurité, notice d'utilisation illustrée

Kit de montage			
A1 	M10 (x 2)	D1 	M8 x 12 (x 4)
A2 	M10 (x 1)	D2 	M8 x 20 (x 4)
A3 	M8 x 25 (x 3)	D3 	M8 x 30 (x 4)
A4 	M8 (x 3)	D4 	M8 x 50 (x 4)
A5 	M6 (x 4)	E1 	(x 2)
A6 	M10 (x 1)	E2 	(x 1)
B1 	M6/M8 (x 4)	F1 	(x 4)
B2 	M6 x 10 (x 4)	F2 	(x 2)
B3 	M8 x 20 (x 4)	F3 	(x 1)
C1 	M6 x 12 (x 4)	F4 	(x 1)
C2 	M6 x 20 (x 4)	F5 	(x 1)

* M8 x 50 + Ø8 x 5 = M8 x 45

Remarque



Veuillez vérifier avant l'installation du support que le contenu du kit de montage est bien complet et vous assurer qu'aucune pièce n'est défectueuse ou endommagée.

3. Outils supplémentaires nécessaires



Remarque



Ne montez jamais le support seul(e). Demandez du soutien et de l'aide !



4. Consignes de sécurité

Avertissement



- En raison de la quantité d'appareils et constructions murales disponibles sur le marché, le kit de montage fourni ne peut convenir à toutes les possibilités.
 - Dans certains cas rares, il est possible que les vis soient trop longues pour fixer l'appareil au support.
 - Veuillez lire le mode d'emploi de votre appareil avant le montage. Ce mode d'emploi vous fournit généralement des renseignements concernant le type et les dimensions des matériels de fixation.
 - Procurez-vous le matériel de fixation adapté à votre appareil dans un commerce spécialisé si celui-ci n'est pas inclus dans le kit de montage fourni.
 - Ne jamais utiliser la violence ou la force lors du montage. Cela pourrait endommager l'appareil final ou le support.
 - En cas de doute, veuillez vous adresser à un spécialiste qualifié afin de réaliser le montage de ce produit et ne tentez pas de l'installer par vos propres moyens !
-
- Une fois le montage du produit réalisé et la charge installée, vérifiez la résistance et la sécurité de l'ensemble.
 - Refaites ce contrôle à intervalles réguliers (au moins chaque trimestre).
 - Veillez à ne pas dépasser la charge maximale autorisée du produit et à n'y fixer aucune charge dépassant les dimensions maximales autorisées.
 - Veillez à ne pas charger le produit asymétriquement.
 - Respectez une distance de sécurité autour de la charge fixée (en fonction du modèle).
 - En cas de détérioration du produit, retirez immédiatement la charge installée et cessez d'utiliser le produit.
 - Ne fixez aucun autre objet au produit.

5. Domaine d'application et spécifications

- Le support est utilisé pour la fixation d'écrans plats destinés à une utilisation domestique non commerciale.
- Ce support est exclusivement prévu pour une utilisation à l'intérieur d'un bâtiment.
- N'utilisez ce support que pour l'usage auquel il est destiné.



6. Préparation du montage et montage

Remarque



- Ne montez jamais le support seul(e). Demandez du soutien et de l'aide !
- Les différents appareils finaux disposent de différentes options de connexion pour le câblage et d'autres dispositifs. Avant l'installation, vérifiez si les connexions requises peuvent encore être atteintes après le montage.
- Selon le produit et le type de montage, vous n'avez pas besoin du kit de montage complet. Il est donc possible que, même si l'assemblage est correct, il reste des vis et d'autres petites pièces qui ne sont pas nécessaires. Conservez-les avec ce mode d'emploi dans un endroit sûr pour une utilisation ultérieure (vente du produit, déménagement, modification du support, nouveau téléviseur).

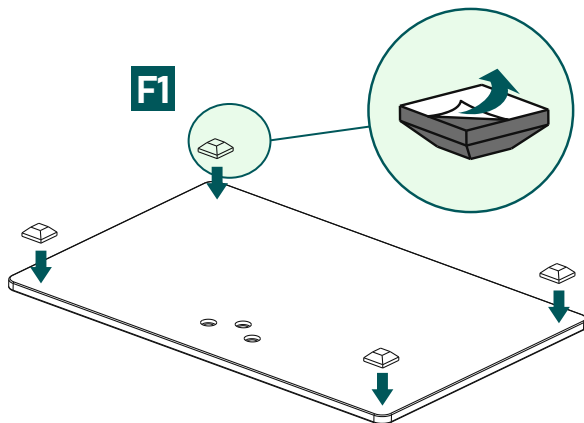
Avertissement



- Placez le produit uniquement sur des surfaces planes et non glissantes offrant une capacité portante suffisante pour le produit et l'appareil qui y sera fixé.
- Veillez à ce que les enfants ne grimpent pas sur le produit.
- Notez que les roulettes du produit peuvent provoquer des marques de pression sur la surface d'installation. Cela dépend du poids de la charge et de la solidité de la surface à l'emplacement de montage.
- Notez qu'un réglage ultérieur de la hauteur n'est possible qu'en démontant la suspension.

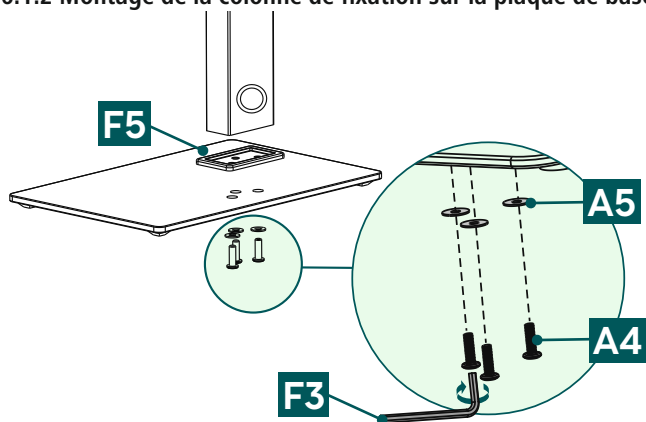
6.1 Préparation du montage

6.1.1 Mise en place des pieds en caoutchouc



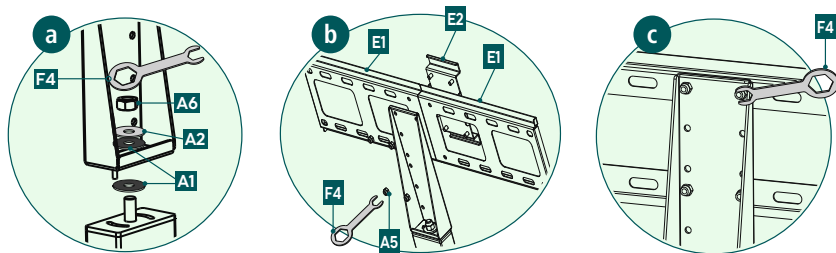
- Fixez les pieds en caoutchouc autocollants [F1] aux coins de la plaque de base comme indiqué ci-dessus.

6.1.2 Montage de la colonne de fixation sur la plaque de base



- Reliez la colonne de fixation et la plaque de base à l'aide de la pièce de jonction [F3].
- Pour finir, fixez les pièces détachées avec les rondelles [A5] et les vis [A4]. Utilisez pour cela la clé Allen [F3].

6.1.3 Montage de l'articulation du support et de la plaque de fixation



a

Reliez la colonne de fixation et l'articulation du support. Notez que la rondelle [A1] doit être positionnée entre les deux composants.

Fixez l'articulation du support avec les rondelles [A1], [A2] et l'écrou à visser [A6]. Pour ce faire, utilisez la clé à six pans creux [F4].

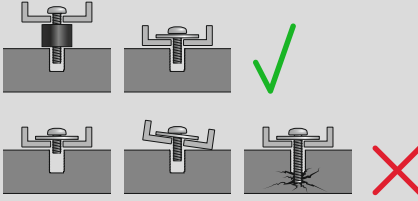
b + c

Positionnez les deux plaques de fixation [E1] avec la pièce de jonction [E2] à la hauteur souhaitée. Fixez-les avec les écrous à visser [A5] à l'aide de la clé à six pans creux [F4].



6.2 Montage sur le téléviseur

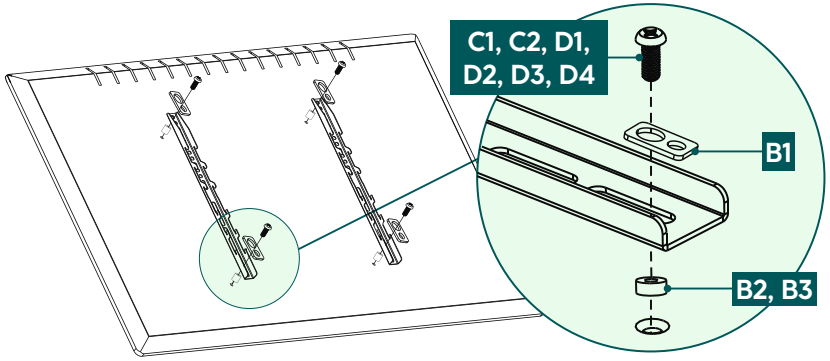
Remarque



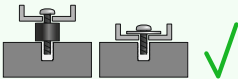
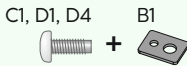
- En raison de la quantité d'appareils disponibles sur le marché, toutes les variantes de montage ne peuvent être décrites ici.
- Veillez à ce que le support soit bien droit et posé à plat sur la face arrière du téléviseur.
- Utilisez les écarteurs fournis pour compenser les inégalités de la face arrière du téléviseur.
- Veillez à ce que toutes les vis présentent la bonne longueur et soient fermement serrées.



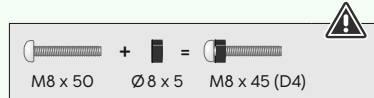
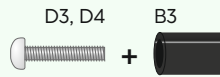
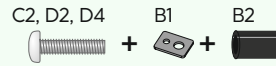
6.2.1 Montage des bras VESA au dos du téléviseur



Dos du téléviseur **plat**



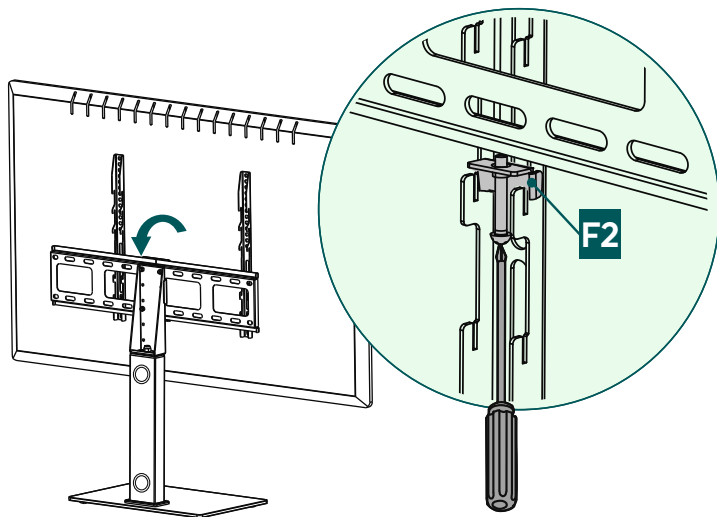
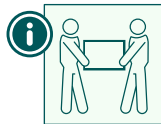
Dos du téléviseur **incurvé**



- Montez les bras VESA au dos de votre téléviseur.
- Lors du montage, utilisez les bras VESA repliables pour fixer ensuite le téléviseur à la hauteur souhaitée.
- Veillez à aligner correctement les bras VESA. Les deux crochets doivent être orientés vers le bas.
- Observez la combinaison de vis, de rondelle et d'écarteur indiquée ci-dessus pour votre téléviseur plat ou incurvé.

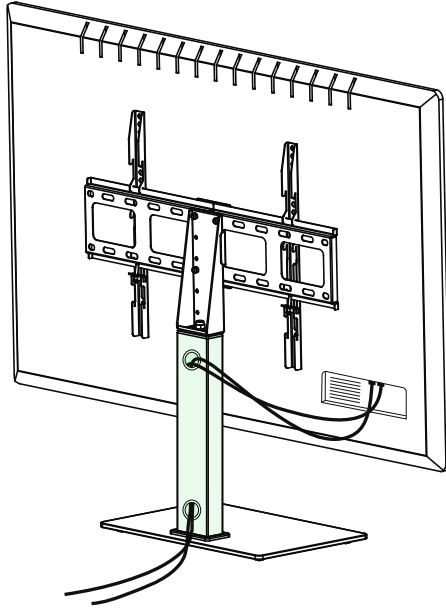
6.3 Montage du téléviseur sur le socle TV

Demandez le soutien et l'aide d'autres personnes pour l'étape de montage suivante.



- Accrochez le téléviseur au support avec les bras VESA montés, comme indiqué ci-dessus. Pour ce faire, choisissez l'un des trois niveaux de réglage de la hauteur souhaitée pour l'écran plat.
- Verrouillez le dispositif de sécurité [F2] en serrant les vis.

6.4 Gestion des câbles



- Pour la gestion des câbles, utilisez les ouvertures de la colonne de fixation.



7. Réglage et maintenance

Remarque



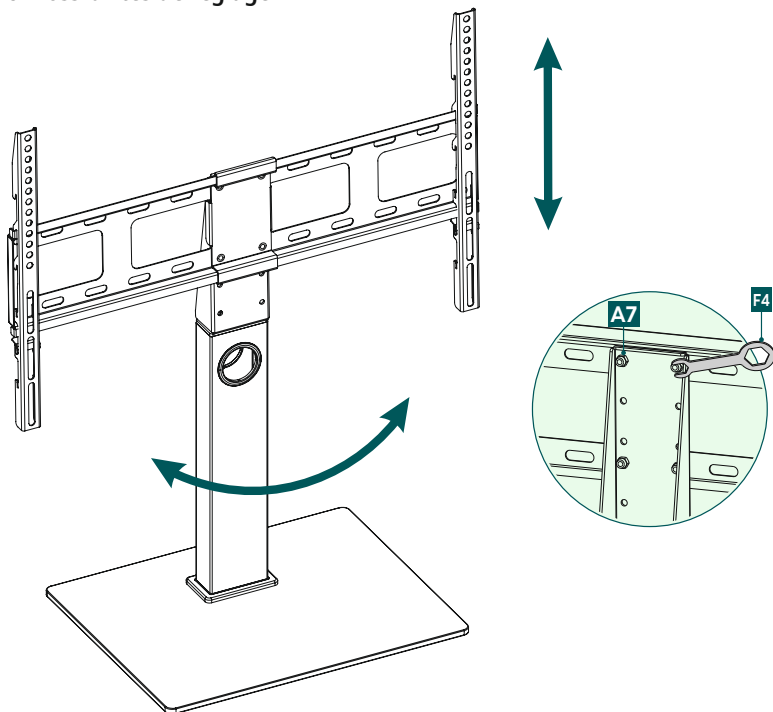
Ne réglez jamais le support seul(e). Demandez du soutien et de l'aide !

Remarque - Supports inclinables/entièrement mobiles

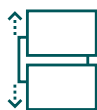


- Lors de l'installation et de l'ajustement, veillez à n'endommager ni coincer aucun câble électrique.
 - Lors du réglage, veillez à ne pas charger le produit asymétriquement et à ne pas dépasser la charge maximale autorisée.
-
- Contrôlez, à intervalles réguliers (au moins une fois par trimestre), la solidité et la sécurité de fonctionnement du support et de la charge qui y est fixée.
 - Nettoyage uniquement à l'eau ou avec des produits ménagers courants.

8. Possibilités de réglage



60°
pivotable



3 x
ajustable
en hauteur

- Si la fonction de rotation est difficile, desserrez légèrement l'écrou [A7] de l'articulation.



9. Caractéristiques techniques

Capacité portante maximale :	40 kg
Diagonale d'écran :	81,0 - 165,0 cm (États-Unis : 32" - 65")
Hauteur du point central du plateau TV :	55,4 cm
Plage de pivotement :	jusqu'à 60° (en fonction de l'appareil)
Dimensions de la plaque de base :	42 x 33 cm
Fixation :	conforme à la norme VESA : 200x200 200x300 300x100 300x200 300x300 300x400 400x200 400x300 400x400 600x200 600x300 600x400



10. Exclusion de responsabilité

La société Hama GmbH & Co KG décline toute responsabilité en cas de dommages provoqués par une installation, un montage ou une utilisation non conformes du produit ou encore provoqués par le non-respect des consignes du mode d'emploi et/ou des consignes de sécurité.

11. Service clientèle et assistance

En cas de question concernant le produit, veuillez vous adresser au service de conseil produits de Hama.

Ligne téléphonique directe : +49 9091 502-0 (allemand/anglais)

Vous trouverez de plus amples informations concernant l'assistance sur notre site internet : www.hama.com

12. Conditions de garantie

Pour ce produit, HAMA GmbH & Co KG vous accorde une garantie étendue du fabricant concernant l'absence de défauts, la possibilité d'utilisation, la finition et la durabilité des matériaux utilisés pendant une période de 10 ans. La garantie ne s'applique pas à la compatibilité du produit avec les normes futures de matériel plus évolué.

Pendant la période indiquée, Hama GmbH & Co KG répondra à toute demande de garantie justifiée, à sa discrétion, gratuitement, soit par une réparation, soit par un remplacement.

La période de garantie commence à la date d'achat de ce produit et est valable dans toute l'UE.

La garantie accordée vous est acquise en plus des droits légaux et n'affecte pas ces derniers. Sont exclus de la garantie les dommages causés par une utilisation non conforme, l'usure normale, l'action de produits chimiques ou un cas de force majeure, ainsi qu'en cas d'intervention ou de réparation par vous-même ou par un tiers.

Sont également exclus de la garantie les accessoires qui ne font pas partie de l'équipement de base du produit (pièces promotionnelles).

En cas de recours en garantie, veuillez nous contacter à l'adresse suivante : Hama GmbH & Co KG, Dresdner Str. 9, 86653 Monheim, en joignant votre preuve d'achat. Vous pouvez également nous contacter à l'adresse www.hama.de ou par téléphone au 09091/502-0.