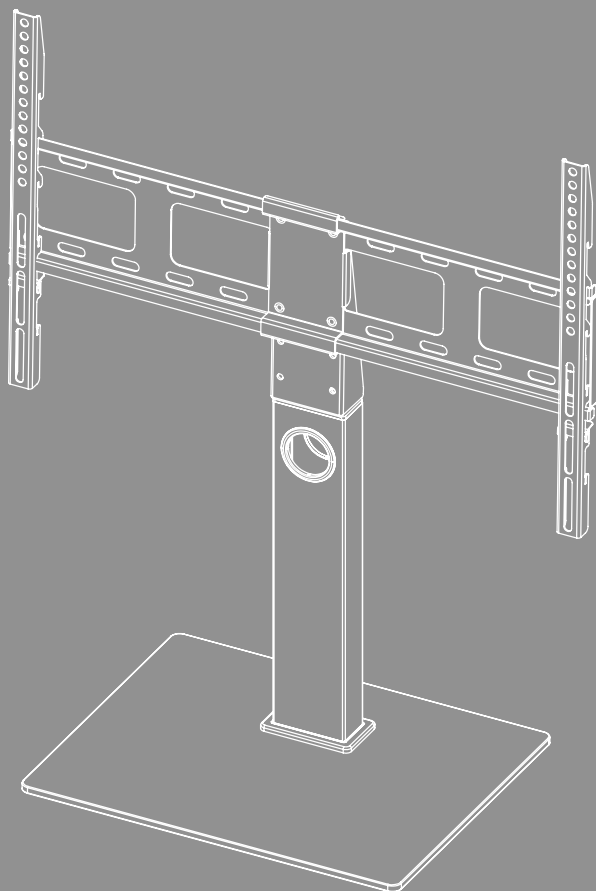


ΒΑΣΗ ΤΗΛΕΟΡΑΣΗΣ





Περιεχόμενα

1. Επεξήγηση προειδοποιητικών συμβόλων και υποδείξεων	3
2. Περιεχόμενο συσκευασίας	4
3. Επιπλέον απαιτούμενα εργαλεία	4
4. Προειδοποιήσεις ασφαλείας	5
5. Πεδίο εφαρμογής και προδιαγραφές	5
6. Προετοιμασία και συναρμολόγηση	6
6.1 Προετοιμασία συναρμολόγησης	7
6.1.1 Τοποθέτηση λαστιχένιων ποδιών	7
6.1.2 Τοποθέτηση στήλης τοποθέτησης στην πλάκα βάσης	7
6.1.3 Τοποθέτηση του συνδέσμου τοποθέτησης και της πλάκας τοποθέτησης	8
6.2 Τοποθέτηση στην τηλεόραση	9
6.2.1 Τοποθέτηση των βραχίονα VESA στο πίσω μέρος της τηλεόρασης	10
6.3 Τοποθέτηση της συσκευής της τηλεόρασης στη βάση τηλεόρασης	11
6.4 Διαχείριση καλωδίων	12
7. Ρύθμιση & συντήρηση	13
8. Επιλογές ρύθμισης	14
9. Τεχνικά χαρακτηριστικά	15
10. Αποποίηση ευθύνης	16
11. Σέρβις και υποστήριξη	16
12. Πολιτική εγγύησης	16



GR Εγχειρίδιο οδηγιών

Σας ευχαριστούμε που επιλέξατε ένα προϊόν της Hama!

Αρχικά, αφιερώστε λίγο χρόνο για να διαβάσετε τις παρακάτω οδηγίες και υποδείξεις. Στη συνέχεια, φυλάξτε το εγχειρίδιο οδηγιών σε ασφαλές μέρος για μελλοντική χρήση, αν χρειαστεί. Εάν πουλήσετε τη συσκευή, παραδώστε τον εικονογραφημένο οδηγό γρήγορης εκκίνησης και τις οδηγίες ασφαλείας σε έντυπη μορφή στο νέο ιδιοκτήτη.

1. Επεξήγηση προειδοποιητικών συμβόλων και υποδείξεων

Προειδοποίηση



Επισημαίνει προειδοποιήσεις ασφαλείας ή εφιστά την προσοχή σας σε ιδιαίτερους κινδύνους και ρίσκα.

Υπόδειξη
















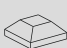








Επισημαίνει πρόσθετες πληροφορίες ή σημαντικές υποδείξεις.



2. Περιεχόμενο συσκευασίας

- Στήριγμα τηλεόρασης
- Βραχίονες VESA (2x)
- Στήλη στερέωσης
- Πλάκα
- Σετ συναρμολόγησης
- Οδηγίες ασφαλείας, εικονογραφημένος οδηγός γρήγορης εκκίνησης

Σετ συναρμολόγησης

A1		M10 (x2)	D1		M8x12 (x4)
A2		M10 (x1)	D2		M8x20 (x4)
A3		M8x25 (x3)	D3		M8x30 (x4)
A4		M8 (x3)	D4		M8x50 (x4)
A5		M6 (x4)	E1		(x2)
A6		M10 (x1)	E2		(x1)
B1		M6/M8 (x4)	F1		(x4)
B2		M8x10 (x4)	F2		(x2)
B3		M8x20 (x4)	F3		(x1)
C1		M6x12 (x4)	F4		(x1)
C2		M6x20 (x4)	F5		(x1)

* M8x50 + Ø 8x5 = M8x45

Υπόδειξη



Πριν από την εγκατάσταση της βάσης, ελέγξτε το σετ συναρμολόγησης ως προς την πληρότητά του και βεβαιωθείτε ότι δεν περιέχονται εξαρτήματα που είναι ελαττωματικά ή έχουν υποστεί βλάβη.

3. Επιπλέον απαιτούμενα εργαλεία



Υπόδειξη



Ποτέ μην συναρμολογείτε τη βάση μόνοι σας. Ζητήστε υποστήριξη και βοήθεια!



4. Προειδοποιήσεις ασφαλείας

Προειδοποίηση



- Λόγω της ποικιλίας τελικών συσκευών και τρόπων κατασκευής των τοίχων, το παρεχόμενο σετ συναρμολόγησης δεν μπορεί να καλύψει όλες τις πιθανότητες.
- Σε σπάνιες περιπτώσεις μπορεί οι βίδες για την τοποθέτηση της συσκευής στο στήριγμα τοίχου να είναι πολύ μακριές.
- Πριν τη συναρμολόγηση διαβάστε τις οδηγίες χρήσης της συσκευής σας. Σε αυτές υπάρχουν κατά κανόνα πληροφορίες για το είδος και τις διαστάσεις των κατάλληλων υλικών στερώσεως.
- Αν το κατάλληλο υλικό στερέωσης για τη συναρμολόγηση της τελικής συσκευής δεν υπάρχει στο παρεχόμενο σετ στερέωσης προμηθευτείτε το από ειδικό κατάστημα.
- Μη χρησιμοποιείτε βία ή πολλή δύναμη κατά τη συναρμολόγηση του προϊόντος. Αυτό μπορεί να προκαλέσει ζημιές στη συσκευή και στη βάση.
- Αν δεν είστε σίγουροι για την τοποθέτηση αυτού του προϊόντος απευθυνθείτε σε ειδικευμένους τεχνίτες και μην επιχειρήσετε να την κάνετε μόνοι σας!
- Μετά την συναρμολόγηση του προϊόντος και του φορτίου που είναι στερεωμένο σε αυτό πρέπει να ελέγξετε αν κάθονται σταθερά και αν λειτουργούν με ασφάλεια.
- Αυτός ο έλεγχος πρέπει να επαναλαμβάνεται σε τακτά χρονικά διαστήματα (τουλάχιστον κάθε τρίμηνο).
- Λάβετε υπόψη ότι δεν πρέπει να ξεπεραστεί η μέγιστη επιτρεπόμενη αντοχή του προϊόντος και ότι δεν πρέπει να τοποθετηθεί φορτίο, το οποίο να ξεπερνά τις μέγιστες επιτρεπόμενες διαστάσεις.
- Προσέξτε ώστε το προϊόν να μην καταπονείται με ασύμμετρο τρόπο.
- Κρατήστε την απαραίτητη απόσταση ασφαλείας γύρω από το τοποθετημένο φορτίο (ανάλογα με το μοντέλο).
- Σε περίπτωση που το προϊόν έχει υποστεί ζημιές, αφαιρέστε κατευθείαν το τοποθετημένο φορτίο και μη συνεχίζετε να το χρησιμοποιείτε.
- Μη στερεώνετε άλλα αντικείμενα στο προϊόν.

5. Πεδίο εφαρμογής και προδιαγραφές

- Η βάση χρησιμοποιείται για την τοποθέτηση επίπεδων οθονών για ιδιωτική οικιακή χρήση.
- Η βάση προορίζεται μόνο για εσωτερική χρήση.
- Χρησιμοποιείτε τη βάση αποκλειστικά και μόνο για τον προβλεπόμενο σκοπό χρήσης της.



6. Προετοιμασία και συναρμολόγηση

Υπόδειξη



- Ποτέ μην συναρμολογείτε τη βάση μόνοι σας. Ζητήστε υποστήριξη και βοήθεια!
- Διαφορετικές τελικές συσκευές έχουν διαφορετικές επιλογές σύνδεσης για καλωδίωση και άλλες συσκευές. Πριν από την εγκατάσταση, ελέγξτε αν οι απαιτούμενες συνδέσεις μπορούν να επιτευχθούν μετά την εγκατάσταση.
- Ανάλογα με το προϊόν και τον τύπο εγκατάστασης, ενδέχεται να μην χρειάζεστε το πλήρες κιτ εγκατάστασης. Είναι επομένως πιθανό να περισσέψουν βίδες και άλλα μικρά μέρη, τα οποία δεν απαιτούνται ακόμη και με σωστή συναρμολόγηση. Φυλάξτε τα μαζί με αυτές τις οδηγίες λειτουργίας σε ασφαλές μέρος για μελλοντική χρήση (πώληση του προϊόντος, μετακίνηση, μετατροπή της βάσης, νέα τηλεόραση κ.λπ.).

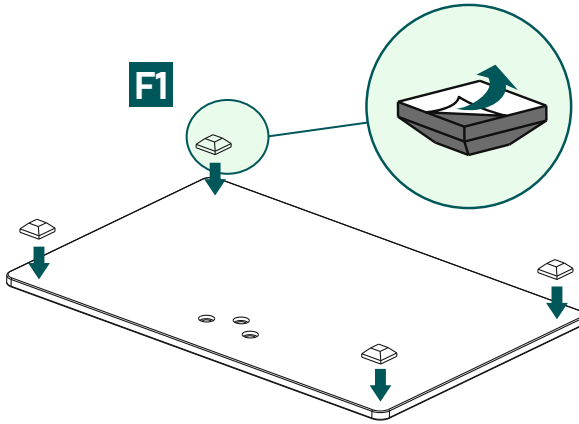
Προειδοποίηση



- Τοποθετείτε το προϊόν μόνο σε λεία, αντιολισθητική επιφάνεια με επαρκή αντοχή για το προϊόν και για τη συσκευή που στερεώνεται σε αυτό.
- Βεβαιωθείτε ότι τα παιδιά δεν χρησιμοποιούν το προϊόν για αναρρίχηση.
- Λάβετε υπόψη σας ότι τα περιστρεφόμενα ροδάκια του προϊόντος μπορεί να προκαλέσουν σημεία πίεσης στην επιφάνεια εγκατάστασης. Αυτό εξαρτάται από το φορτίο βάρους και τη σταθερότητα της επιφάνειας στο σημείο τοποθέτησης.
- Λάβετε υπόψη ότι η μεταγενέστερη ρύθμιση ύψους είναι δυνατή μόνο με την αποσυναρμολόγηση της ανάρτησης.

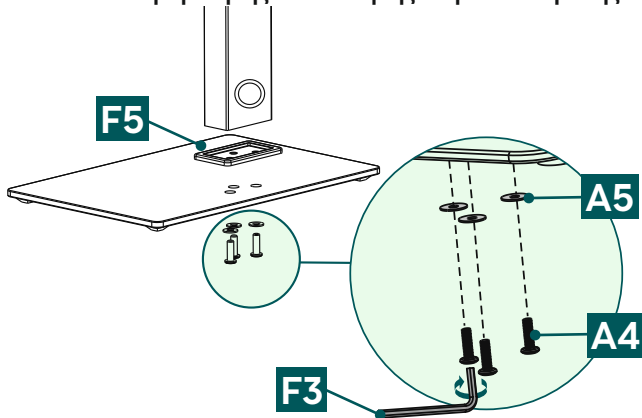
6.1 Προετοιμασία συναρμολόγησης

6.1.1 Τοποθέτηση λαστιχένιων ποδιών



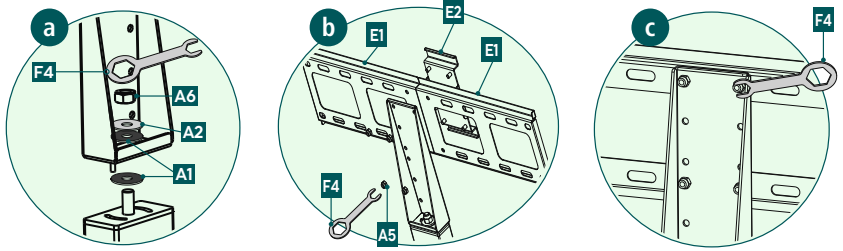
- Τοποθετήστε τα αυτοκόλλητα λαστιχένια πόδια [F1] στις γωνίες της πλάκας βάσης όπως φαίνεται παραπάνω.

6.1.2 Τοποθέτηση στήλης τοποθέτησης στην πλάκα βάσης



- Συνδέστε τη στήλη τοποθέτησης και την πλάκα βάσης χρησιμοποιώντας το τεμάχιο σύνδεσης [F3].
- Τέλος, στερεώστε τα επιμέρους τμήματα με δακτυλίους [A5] και βίδες [A4]. Χρησιμοποιήστε το εξαγωγικό κλειδί [F3] για αυτή την εργασία.

6.1.3 Τοποθέτηση του συνδέσμου τοποθέτησης και της πλάκας τοποθέτησης



a

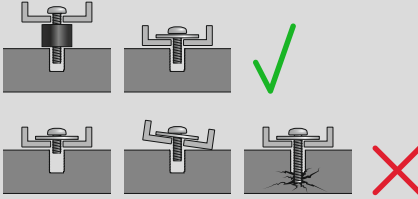
Συνδέστε τη στήλη στήριξης και τον σύνδεσμο στήριξης μεταξύ τους. Σημειώστε ότι η ροδέλα [A1] πρέπει να τοποθετηθεί μεταξύ των δύο εξαρτημάτων. Ασφαλίστε την ένωση του βραχίονα με τις ροδέλες [A1], [A2] και το παξιμάδι [A6]. Χρησιμοποιήστε το εξαγωνικό κλειδί [F4].

b + c

Τοποθετήστε τις δύο πλάκες τοποθέτησης [E1] με το κομμάτι σύνδεσης [E2] στο επιθυμητό ύψος. Στερεώστε τα με τα παξιμάδια [A5] χρησιμοποιώντας το εξαγωνικό κλειδί [F4].

6.2 Τοποθέτηση στην τηλεόραση

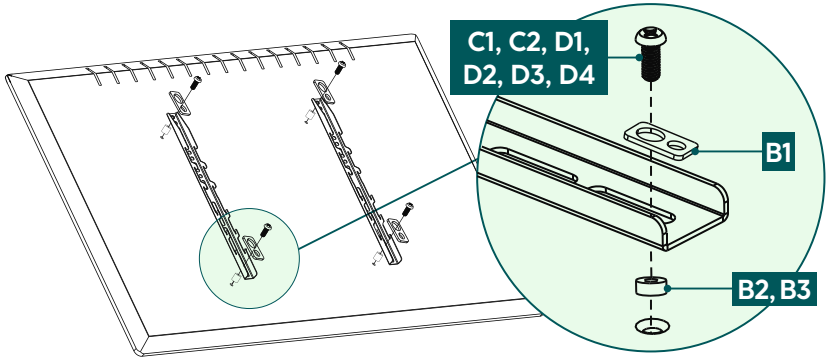
Υπόδειξη



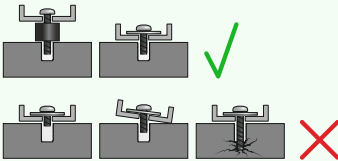
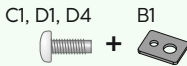
- Λόγω της μεγάλης γκάμας τελικών συσκευών που κυκλοφορούν στην αγορά, δεν είναι δυνατή η περιγραφή όλων των τρόπων τοποθέτησης.
- Προσέξτε ώστε το στήριγμα να τοποθετηθεί σε ίσια και επίπεδη θέση στην πίσω πλευρά της τηλεόρασης.
- Χρησιμοποιήστε το παρεχόμενο στήριγμα απόστασης για να αντισταθμίσετε τυχόν ανώμαλες επιφάνειες στην πίσω πλευρά της τηλεόρασης.
- Προσέξτε ώστε όλες οι βίδες να έχουν το σωστό μήκος και τοποθετήστε τις με το χέρι.



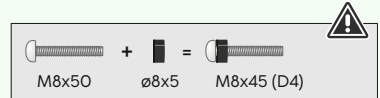
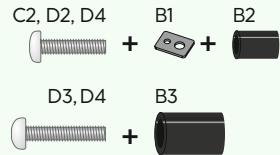
6.2.1 Τοποθέτηση των βραχίονα VESA στο πίσω μέρος της τηλεόρασης



Επίπεδη οπίσθια πλευρά τηλεόρασης



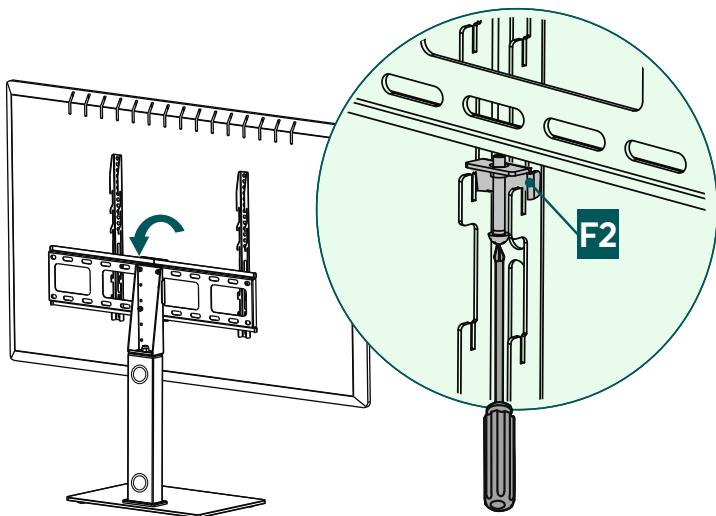
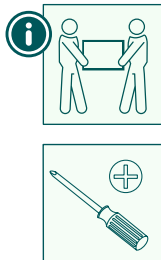
Καμπυλωτή πλάτη τηλεόρασης



- Τοποθετήστε τον βραχίονα VESA στο πίσω μέρος της τηλεόρασής σας.
- Χρησιμοποιήστε τους πτυσσόμενους βραχίονες VESA για να τοποθετήσετε την τηλεόραση στο επιθυμητό ύψος.
- Βεβαιωθείτε ότι ο βραχίονας VESA είναι σωστά ευθυγραμμισμένος. Τα δύο άκιστα πρέπει να δείχνουν προς τα κάτω.
- Προσέξτε το συνδυασμό βίδας, ροδέλας και διαχωριστήρα που αναφέρονται παραπάνω για την επίπεδη ή κυρτή τηλεόρασή σας.

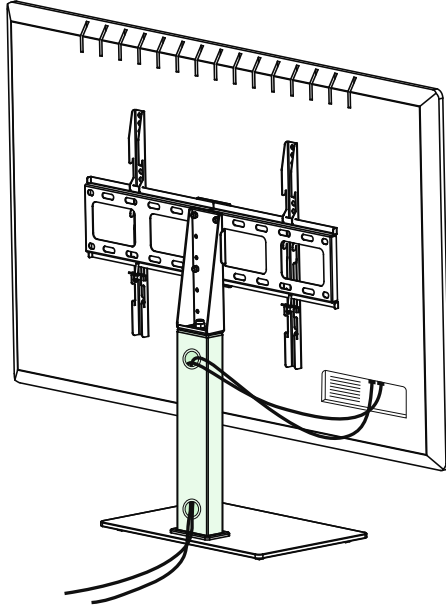
6.3 Τοποθέτηση της συσκευής τηλεόρασης στη βάση τηλεόρασης

Ζητήστε υποστήριξη και βοήθεια από άλλα άτομα για το επόμενο βήμα συναρμολόγησης.



- Κρεμάστε την τηλεόραση με τον τοποθετημένο βραχίονα VESA στο στήριγμα όπως φαίνεται παραπάνω. Επιλέξτε ένα από τα τρία επίπεδα για την επιθυμητή ρύθμιση ύψους της επίπεδης οθόνης.
- Κλειδώστε τη διάταξη ασφαλείας (F2) σφίγγοντας τις βίδες.

6.4 Διαχείριση καλωδίων



- Χρησιμοποιήστε τα ανοίγματα στη στήλη τοποθέτησης για τη διαχείριση καλωδίων.



7. Ρύθμιση & συντήρηση

Υπόδειξη



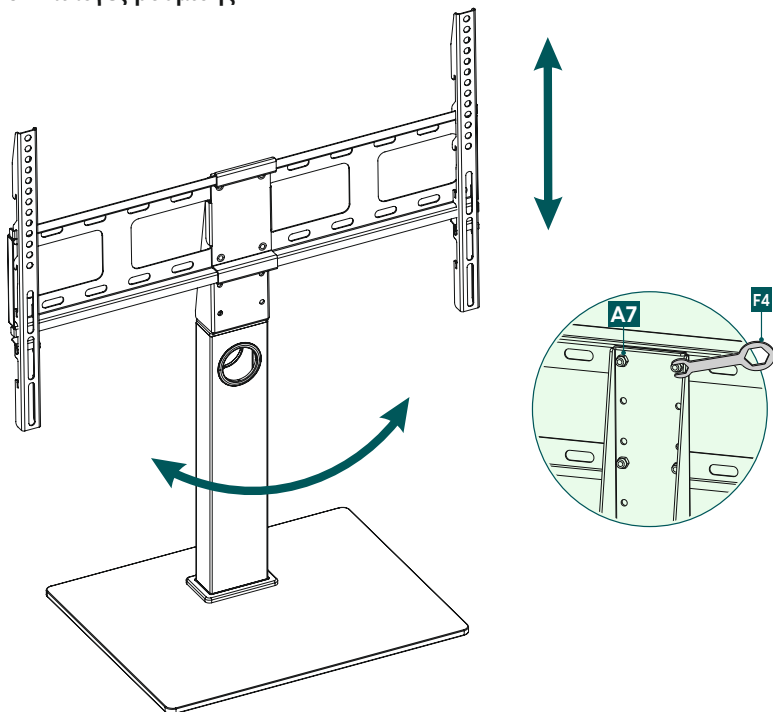
Ποτέ μην προσαρμόζετε τη βάση μόνοι σας. Ζητήστε υποστήριξη και βοήθεια!

Ειδοποίηση - Αναδιπλώμενες / πλήρως κινητές βάσεις



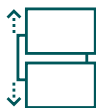
- Κατά την τοποθέτηση και την μετατόπιση του στηρίγματος, προσέξτε ώστε τα ηλεκτρικά καλώδια και οι συνδέσεις να μην υποστούν φθορά ή σύνθλιψη.
 - Κατά τη μετατόπιση, φροντίστε το προϊόν να μην επιβαρύνεται με ασύμμετρο τρόπο για να μην ξεπεραστεί η μέγιστη επιτρεπόμενη αντοχή.
-
- Ελέγξτε την αντοχή και την ασφάλεια λειτουργίας του βραχίονα και του φορτίου που είναι προσαρτημένο σε αυτόν σε τακτά χρονικά διαστήματα (τουλάχιστον ανά τρίμηνο).
 - Καθαρίζετε μόνο με νερό ή οικιακά καθαριστικά του εμπορίου.

8. Επιλογές ρύθμισης



60°

περιστρεφόμενο



3x

με δυνατότητα ρύθ-
μιση ύψους

- Εάν η λειτουργία περιστροφής είναι δύσκαμπτη, χαλαρώστε ελαφρά το παξιμάδι [A7] στην άρθρωση.



9. Τεχνικά χαρακτηριστικά

Μέγιστο επιτρεπόμενο φορτίο:	40 kg
Διαγώνια οθόνης:	81,0 - 165,0 cm (US: 32" - 65")
Ύψος κεντρικού σημείου πλάκας τηλεόρασης:	55,4 cm
Πεδίο περιστροφής:	έως 60° (ανάλογα με τη συσκευή)
Διαστάσεις πλάκας βάσης:	42 x 33 cm
Συμβατότητα:	σύμφωνα με το πρότυπο VESA: 200 x 200 200 x 300 300 x 100 300 x 200 300 x 300 300 x 400 400 x 200 400 x 300 400 x 400 600 x 200 600 x 300 600 x 400



10. Αποποίηση ευθύνης

Η Hama GmbH & Co KG δεν αναλαμβάνει καμία ευθύνη ή εγγύηση για ζημιές οι οποίες προκλήθηκαν από εσφαλμένη εγκατάσταση και συναρμολόγηση, από εσφαλμένη χρήση του προϊόντος ή από μη τήρηση του εγχειριδίου οδηγιών ή/και των προειδοποιήσεων ασφαλείας.

11. Σέρβις και υποστήριξη

Εάν έχετε ερωτήσεις για το προϊόν, μπορείτε απευθυνθείτε στην εξυπηρέτηση πελατών της Hama.

Γραμμή εξυπηρέτησης: +49 9091 502-0 (Γερμανικά/Αγγλικά)

Περισσότερες πληροφορίες για την υποστήριξη θα βρείτε στη διεύθυνση www.hama.com

12. Πολιτική εγγύησης

Για το συγκεκριμένο προϊόν, η HAMA GmbH & Co KG σας παρέχει μια εκτεταμένη εγγύηση κατασκευαστή διάρκειας 10 ετών, η οποία καλύπτει την επιδιόρθωση ελαττωμάτων, τη χρηστικότητα, την επεξεργασία και την αντοχή των υλικών που χρησιμοποιούνται. Από την εγγύηση εξαιρείται η συμβατότητα του προϊόντος με μελλοντικά πρότυπα περαιτέρω εξελιγμένου υλικού.

Εντός της καθορισμένης περιόδου, η Hama GmbH & Co KG θα επιδιορθώσει μια αιτιολογημένη αξίωση εγγύησης κατά την κρίση της, χωρίς χρέωση, είτε επισκευάζοντας είτε αντικαθιστώντας το αντικείμενο.

Η περίοδος εγγύησης ξεκινά από την ημερομηνία αγοράς αυτού του προϊόντος και ισχύει σε όλη την ΕΕ.

Δικαιούστε την εγγύηση που χορηγείται επιπλέον των εκ του νόμου δικαιωμάτων σας και δεν τα επηρεάζετε.

Η εγγύηση δεν καλύπτει ζημιές που προκαλούνται από ακατάλληλη χρήση, φυσιολογική φθορά, επιπτώσεις χημικών ή ανωτέρας βίας ή επεμβάσεις ή επισκευές από εσάς ή τρίτους.

Επίσης από την εγγύηση εξαιρούνται αξεσουάρ που δεν αποτελούν μέρος του βασικού εξοπλισμού του προϊόντος (προωθητικά ανταλλακτικά).

Σε περίπτωση αξίωσης εγγύησης, επικοινωνήστε μαζί μας στη Hama GmbH & Co KG, Dresdner Str. 9, 86653 Monheim, επισυνάπτοντας την απόδειξη αγοράς. Μπορείτε επίσης να επικοινωνήσετε μαζί μας στο www.hama.de ή τηλεφωνικά στο 09091/502-0.