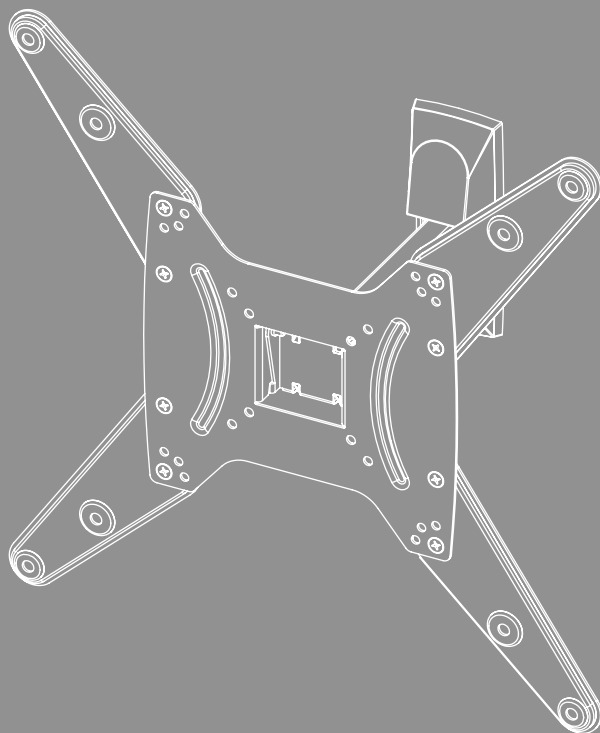


TV FALI TARTÓ

Fullmotion





Tartalom

1. Figyelmeztető jelzések és megjegyzések magyarázata	3
2. A csomag tartalma	4
3. További szerszámok szükségessék	4
4. Biztonsági utasítások	5
5. Alkalmazási terület és specifikációk	5
6. Felszerelés előkészítése és a felszerelés	6
6.1 Falra szerelhető	7
6.1.1 A tervezett szerelési felület előkészítése	7
6.1.2 A fali tartó felhelyezése	8
6.2 Felszerelés a TV-re	9
6.2.1 VESA változatok 75 x 75, 100 x 100, 200 x 200	10
6.2.2 VESA változatok 300 x 300, 400 x 400	10
6.2.3 A VESA-lemez felszerelése a TV hátuljára	11
6.3 A TV felszerelése a fali tartóra	12
7. Beállítás és karbantartás	13
8. Beállítási lehetőségek	13
9. Műszaki adatok	14
10. Szavatosság kizárása	15
11. Szerviz és támogatás	15
12. Garanciális rendelkezések	15



H Használati útmutató

Köszönjük, hogy Hama terméket választott!

Szánjon rá időt, és első teendőként olvassa el végig az alábbi utasításokat és megjegyzéseket. A későbbiekben tartsa biztonságos helyen ezt az útmutatót, hogy szükség esetén bármikor használhassa referenciaként. Ha eladja az eszközt, adja át az illusztrált rövid utasítást, valamint a nyomtatott biztonsági utasításokat az új tulajdonosnak.

1. Figyelmeztető jelzések és megjegyzések magyarázata

Figyelmeztetés



A biztonsági utasítások jelölésére használjuk, illetve hogy felhívjuk a figyelmet a különleges veszélyekre és kockázatokra.

Megjegyzés











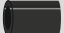

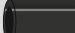






Akkor használjuk, ha kiegészítő információkat közlünk, vagy fontos tudnivalókra hívjuk fel a figyelmet.



2. A csomag tartalma

- TV fali tartó
- Fallemmez burkolat (2x)
- Kábelkezelő (1x)
- VESA-Adapter (4x)
- Szerelőkészlet
- Biztonsági utasítások, illusztrált rövid útmutató

Szerelőkészlet

A1 	8x60 (x3)	D2 	M8x20 (x4)
A2 	Ø10x60 (x3)	D3 	M8x30 (x4)
A3 	M8 (x3)	D4 	M8x50 (x4) *
B1 	M6 (x4)	E1 	M4x12 (x4)
B2 	Ø8x10 (x4)	E2 	M4x20 (x4)
B3 	Ø8x20 (x4)	F1 	M6x12 (x2)
C1 	M6x12 (x4)	F2 	M6 (x2)
C2 	M6x20 (x4)	F3 	M6x8 (x8)
D1 	M8x12 (x4)		

* M8x50 + Ø8x5 = M8x45

Megjegyzés

A tartóállvány felszerelése előtt ellenőrizze, hogy a szerelőkészlet tartalma teljes-e, és győződjön meg arról, hogy nem tartalmaz hibás vagy sérült részeket.

3. További szerszámok szükségeseik



Megjegyzés

Soha ne egyedül szerelje fel a tartót. Hívjon támogatást és segítséget!



4. Biztonsági utasítások

Figyelmeztetés



- A piacon elérhető készülékek és falszerkezetek sokszínű kínálata mellett a mellékelt szerelőkészlet nem fedheti le az összes lehetőséget.
 - Ritka esetben előfordulhat, hogy a csavarok a végberendezés rögzítéséhez túl hosszúak.
 - Győződjön meg arról, hogy a tömör, üreges és lemezes építőanyagokhoz mellékelt tiplik használata engedélyezett.
 - Felszerelés előtt olvassa el a készüléke használati útmutatóját. Ez általában tartalmaz információkat a megfelelő rögzítőanyagok típusáról és méretéről.
 - Szerezzen be a készülék felszereléséhez megfelelő rögzítőanyagokat a szakkereskedésben, ha ezek nem képezik a mellékelt szerelőkészlet részét.
 - A szerelésnél soha ne alkalmazzon erőszakot vagy túlzott erőt. Emiatt megrongálódhat a készüléke vagy a tartó.
 - Kétség esetén forduljon szakemberhez a termék szerelésére és ne próbálkozzon saját maga!
-
- Ne szerelje fel a terméket olyan helyen, amely alatt személyek tartózkodhatnak.
 - A termék és az arra rögzített teher felszerelése után ellenőrizni kell azok kellő szilárdságát és üzembiztonságát.
 - Ezt az ellenőrzést rendszeres időközönként (legalább negyedévente) meg kell ismételni.
 - Ügyeljen arra, hogy a termék maximálisan megengedett teherbírását ne lépje túl, és ne helyezzen rá olyan terhet, amelynek mérete meghaladja az erre maximálisan engedélyezettet.
 - Ügyeljen arra, hogy ne aszimmetrikusan terhelje a terméket.
 - Tartsa be a biztonsági távolságot az elhelyezett teher körül (modelltől függően).
 - A termék megrongálódása esetén azonnal vegye ki a behelyezett terhet, és ne használja tovább a terméket.
 - Ne erősítsen további tárgyakat a termékre.

5. Alkalmazási terület és specifikációk

- A tartó síkképernyők rögzítésére szolgál magán, azaz nem kereskedelmi célú háztartási használatra.
- A tartó csak épületen belüli használatra készült.
- A tartót kizárólag a rendeltetési céljára használja.



6. Felszerelés előkészítése és a felszerelés

Megjegyzés



- Soha ne egyedül szerelje fel a tartót. Hívjon támogatást és segítséget!
- A különböző készülékek eltérő csatlakozási lehetőségekkel rendelkeznek a kábelek és további készülékek csatlakoztatásához. A felszerelés előtt ellenőrizze, hogy a szükséges csatlakozások a felszerelés után még elérhetők-e.
- Terméktől és felszerelési típustól függően nincs szüksége a teljes szerelőkészletre. Ezért a megfelelő felszerelés mellett előfordulhat, hogy fel nem használt csavarok és egyéb apró alkatrészek maradnak fenn. Ezeket őrizze meg ezzel a használati útmutatóval együtt egy biztonságos helyen későbbi használatra (a termék eladása, költözés, tartó átszerelése, új TV stb. esetére).

Figyelmeztetés



- Ügyeljen arra, hogy a tartók kizárólag falra szerelhetők.
- A felszerelés előtt feltétlenül ellenőrizze a kiszemelt fal alkalmasságát (hogy az elbírja-e a felszerelendő súlyt), és bizonyosodjon meg róla, hogy a szerelési helyen a falban nincs elektromos kábel, víz-, gáz- vagy egyéb vezeték.

Megjegyzés – fischer tipli



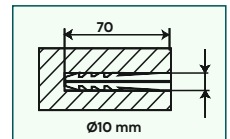
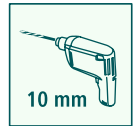
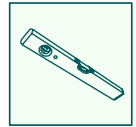
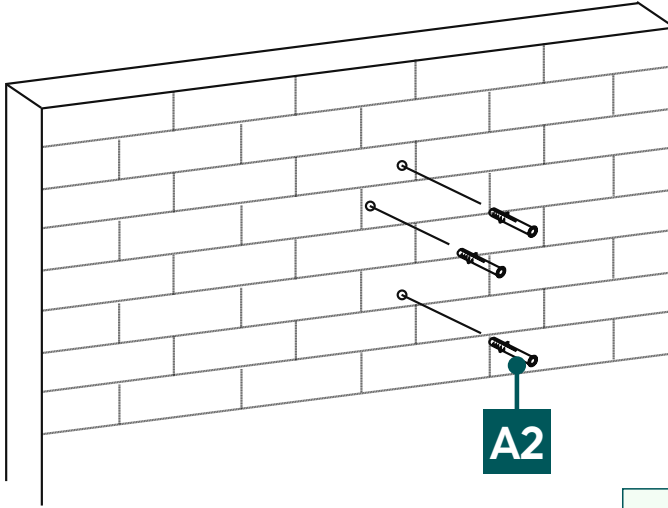
A mellékelt fischer tiplik a következő építőanyagokhoz vannak jóváhagyva:

- Beton
- Gipszkarton és gipszrostlemez
- Falazó téglá
- Üreges blokk könnyűbetonból
- Téglából és betonból készült üreges mennyezetek
- Lyukacsos mészhomok kő
- Tömör mészhomok kő
- Természetes kő
- Pórusbeton
- Forgácslemez
- Tömör gipszkarton
- Tömör kő könnyűbetonból
- Tömör téglá

6.1 Falra szerelhető

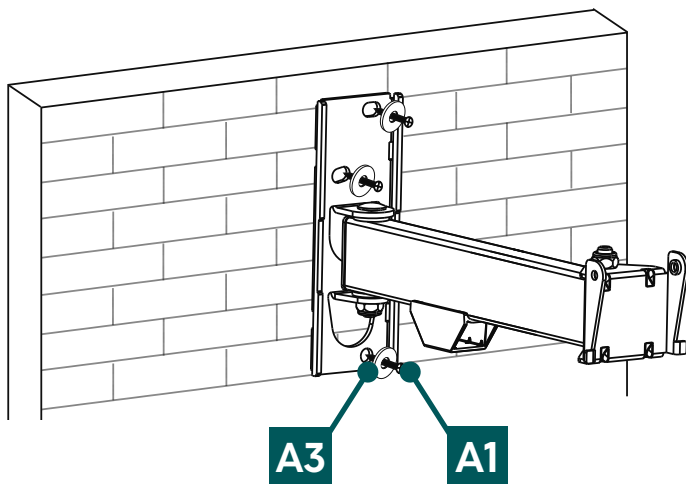
6.1.1 A tervezett szerelési felület előkészítése

Kérjen támogatást és segítséget másoktól a következő szerelési lépésekhez.

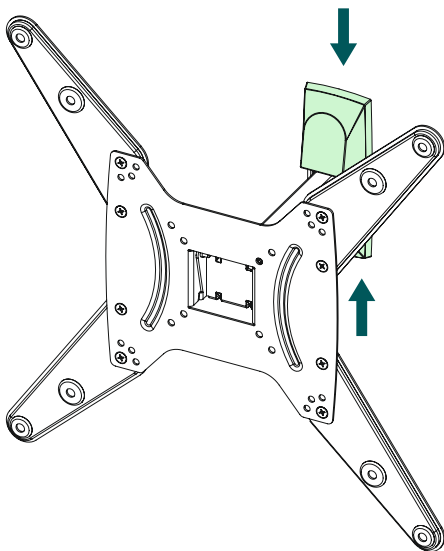


- Először használja a konzolt sablonként, és szükség esetén mérje meg, hogy megbizonyosodjon a pozíció helyességéről. Használjon vízmértéket a falon lévő konzol vízszintes és függőleges tájolásának ellenőrzéséhez. Ezután jelölje meg a lyukakat a falon.
- A fali tartó falhoz való rögzítéséhez egy 10 mm átmérőjű fúróra és fúrószárra van szükség. Ügyeljen arra, hogy a fúrószár alkalmas legyen a kívánt falhoz. A furat mélysége legyen 70 mm.
- A biztonságos rögzítés érdekében porszívózza ki a furatokat, hogy mentesek legyenek a fúróportól. Ezt követően helyezze be a tipliket [A2] a furatba úgy, hogy egy síkban legyenek a furattal.

6.1.2 A fali tartó felhelyezése



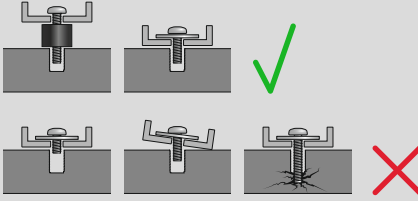
- Csatlakoztassa a fali konzolt a falhoz a mellékelt rögzítőanyaggal ([A2], dübel, [A3] M8 alátét, [A1] 8x60 mm-es csavar) a fentiek szerint.



- Ezután csatlakoztassa a két mellékelt fedelet a konzolhoz.

6.2 Felszerelés a TV-re

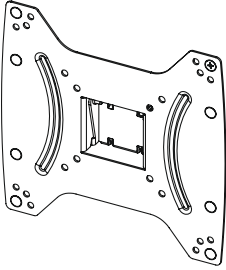
Megjegyzés



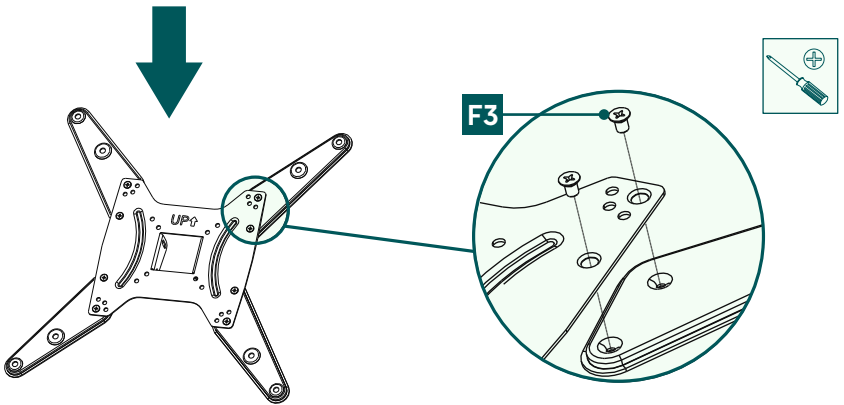
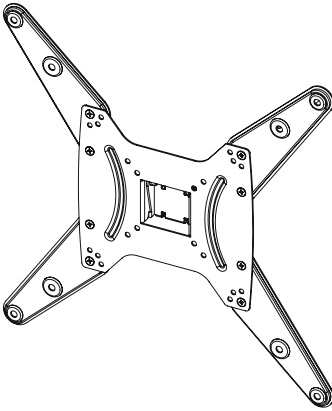
- A piacon elérhető készülékek sokszínű kínálata mellett nem állhat rendelkezésre az összes változat felszerelésének leírása.
- Győződjön meg arról, hogy a konzol egyenesen és nem billentve fekszik a TV hátoldalán.
- Használja a mellékelt távtartókat a TV hátulján lévő egyenlőtlen ségek kompenzálásához.
- Ügyeljen arra, hogy minden csavar megfelelő hosszúságú legyen, és meg legyen húzva kézzel.



6.2.1 VESA változatok 75 x 75, 100 x 100, 200 x 200



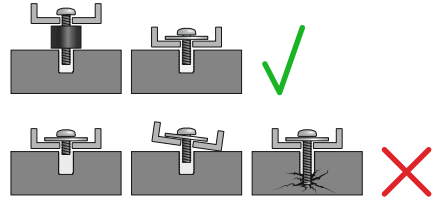
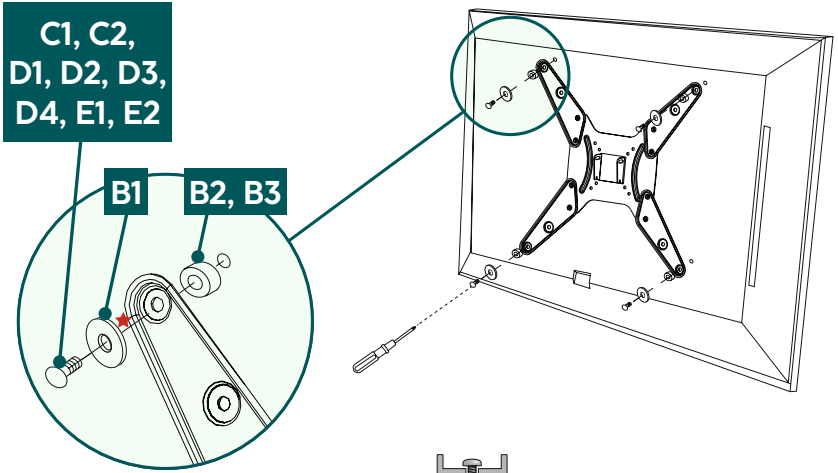
6.2.2 VESA változatok 300 x 300, 400 x 400



- Szerelje fel a mellékelt VESA-Adaptert a VESA lemez hátuljára csavarok [F3] segítségével.

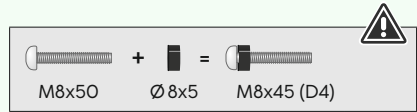


6.2.3 A VESA-lemez felszerelése a TV hátuljára




Lapos TV hátoldal

C1, D1, D4, E1 B1[★]



Ívelt TV-hátlap

C2, D2, D4, E2 B1[★] B2



D3, D4 B3



★ A D-csavarokhoz nincs szükség alátétre.

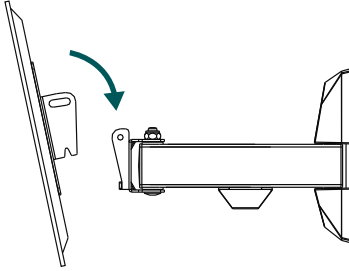
- Szerelje fel a VESA-lemezt a TV hátuljára.
- Tartsa be a lapos vagy ívelt TV-hez való csavar, alátét és távtartó fenti kombinációját.



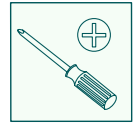
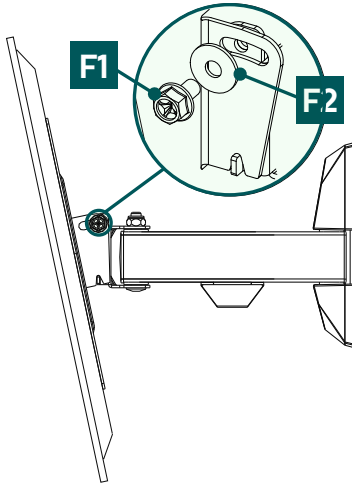
6.3 A TV felszerelése a fali tartóra

Kérjen támogatást és segítséget másoktól a következő szerelési lépésekhez.

A telepítés során a csuklókat úgy kell beállítani, hogy a TV-készület oldalirányban lehessen mozgatni.



- Csatlakoztassa a TV-t a fali tartóhoz a felszerelt VESA-lemez segítségével a fenti ábrán látható módon.



- Ezután rögzítse az oldalsó rögzítőcsavarokat [F1] (az alátéttel [F2]).

7. Beállítás és karbantartás

Megjegyzés

Soha ne egyedül szerelje át a tartót. Hívjon támogatást és segítséget!

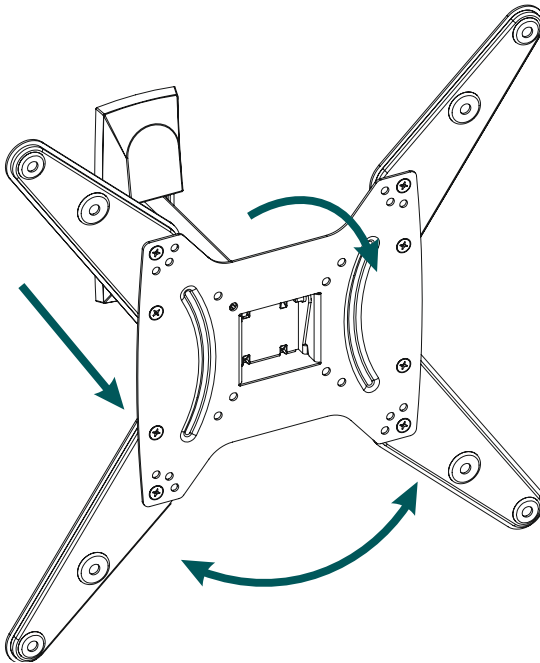


Megjegyzés – Dönthető/teljesen elforgatható tartók



- A szerelés és a felállítás során ügyeljen arra, hogy ne csípődjön be és ne sérüljön meg elektromos vezeték.
 - Az átállításkor ügyeljen arra, hogy ne aszimmetrikusan terhelje a terméket, és közben ne lépje túl a maximálisan megengedett teherbírást.
-
- Rendszeres időközönként (legalább negyedévente) ellenőrizze a konzol és a hozzá kapcsolódó teher szilárdságát és üzembiztonságát.
 - Csak vízzel vagy szokásos háztartási tisztítószerrel tisztítsa.

8. Beállítási lehetőségek



180°
elforgatható



56 – 222 mm
között kihúzható



-12°/+5°
dönthető

- A dőlés beállításához oldja ki az oldalsó rögzítőcsavarokat, állítsa be a kívánt dölést, majd húzza meg újra a csavart [F1].



9. Műszaki adatok

Maximális teherbírás:	20 kg
Képernyő átlómérete:	81,0 - 165,0 cm (US: 32" - 65")
Mélység:	5,6 cm - 22,2 cm
Dőlés:	-12°/+5° (eszközfüggetlen)
Elfordulás:	2 csuklóval 180°-ban (eszközfüggetlen)
A fali szerelőlap méretei:	6,6 x 16,5 cm
Felvétel:	a VESA szabvány szerint: 75 x 75 100 x 100 200 x 200 300 x 300 400 x 400



10. Szavatosság kizárása

A Hama GmbH & Co KG semmilyen felelősséget vagy szavatosságot nem vállal a termék szakszerűtlen telepítéséből, szereléséből és szakszerűtlen használatából, vagy a használati útmutató és/vagy a biztonsági utasítások be nem tartásából eredő károkért.

11. Szerviz és támogatás

A termékkel kapcsolatos kérdéseivel forduljon a Hama ügyfélszolgálatához.

Ügyfélszolgálat: +49 9091 502-0 (német/angol)

További támogatási információt itt talál: www.hama.com

12. Garanciális rendelkezések

Erre a termékre a HAMA GmbH & Co KG 10 éves kiterjesztett gyártói garanciát vállal a hibamentességre, a használhatóságra, a feldolgozásra és a felhasznált anyagok tartósságára. A garancia nem vonatkozik a termékeknek a továbbfejlesztett hardverek jövőbeni szabványjaival való kompatibilitására.

A Hama GmbH & Co KG a megadott határidőn belül az indokolt garanciaigényt saját belátása szerint a termék javításával vagy cseréjével díjmentesen orvosolja.

A garancia-időszak a termék vásárlásának napján kezdődik, és az EU egész területén érvényes.

Ön jogosult a jogszabály szerinti jogain felüli garanciára, és ez a jogait nem érinti. A garancia nem terjed ki a nem rendeltetészerű használatból, normál használatból adódó kopásból, vegyi anyagok vagy vis maior következményeiből, illetve az Ön vagy harmadik fél által végzett beavatkozásokból vagy javításokból eredő károokra.

Ugyancsak nem vonatkozik a garancia azokra a tartozékokra, amelyek nem képezik a termék alapfelszereltségét (promóciós alkatrészek).

Garanciális igény esetén forduljon hozzánk a Hama GmbH & Co KG, Dresdner Str. 9, 86653 Monheim címen, mellékelve a vásárlást igazoló bizonylatot. Nyugodtan forduljon hozzánk a www.hama.de címen vagy a 09091/502-0 telefonszámon.